

TCORX
FITNESS IN MOTION

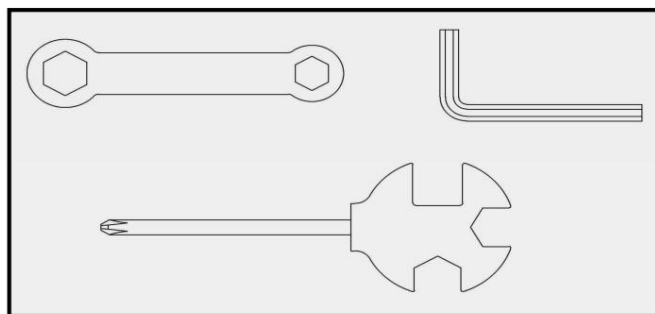
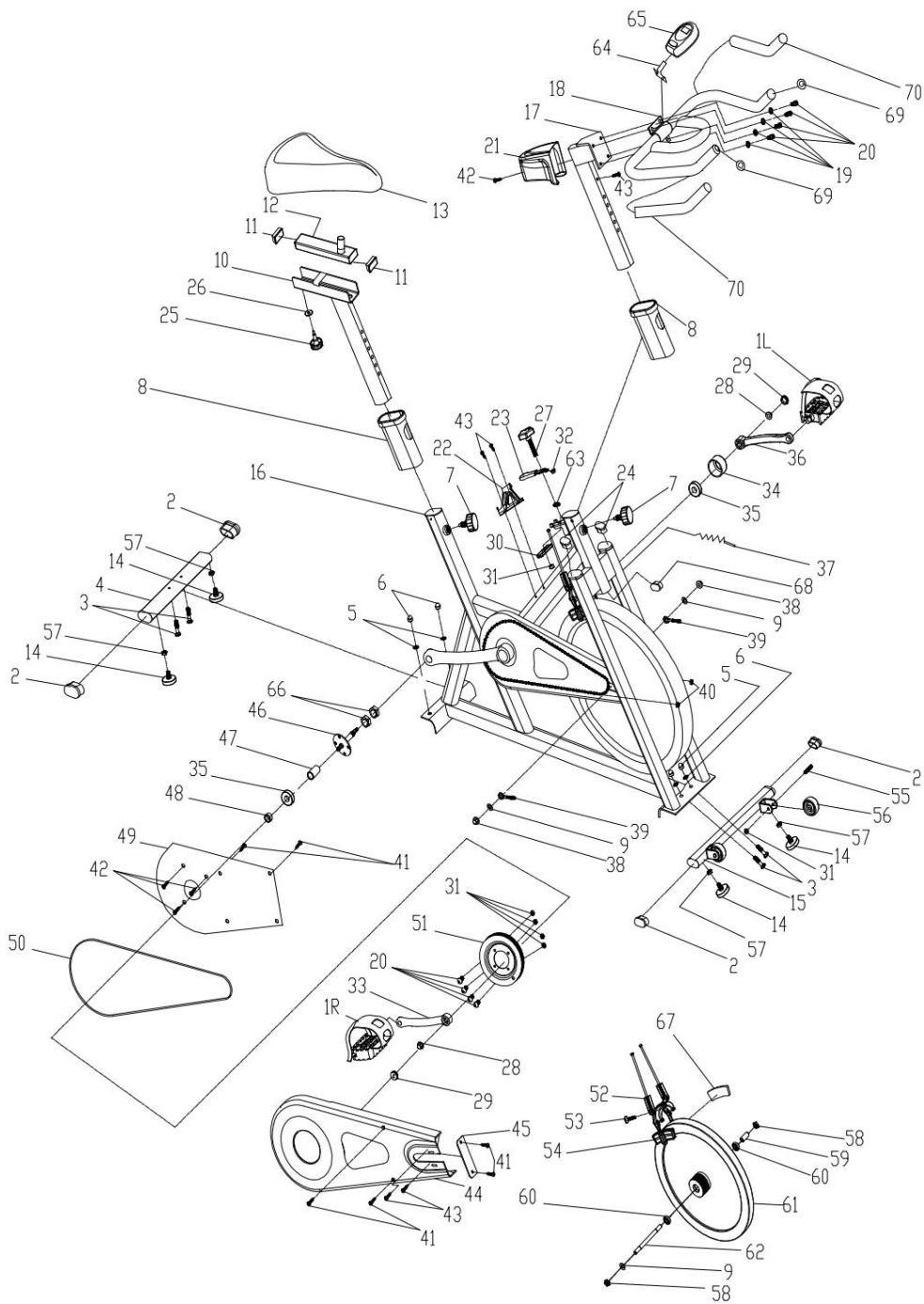
UTASÍ TÁS



SRX45S



ROBBANTOTT NÉ ZET É S ALKATRÉ SZLISTA:



NEM	NÉV	MENNYISÉG	SPEC
1L	PEDÁL L	1	JD-301 (9/16") L
1R	PEDAL R	1	JD-301 (9/16")R
2	VÉGE CAP1	4	70*30*1,5
3	HÍ CSAVAR	4	GB/T 12-1988 M8*42
4	HÁTSÓ STABILIZÁTOR	1	HEGESZTÉS
5	LAPOS ALÁTÉ T	4	GB/T 95-2002 8
6	KUPOLÁS DIÓ	4	GB/T 802-1988 M8 (H=16 mm)
7	RUGÓBEÁLLÍTÓ GOMB	2	φ57*62 (M16*1,5)
8	MŰANYAG hüvely	2	50*25*1,5
9	LAPOS ALÁTÉ T	3	GB/T95-2002 12
10	FÜGGŐ LEGES ÜLÉ SHOZ	1	HEGESZTÉS
11	VÉGE CAP2	2	40*20*1,5
12	ÜLŐ POSTA	1	HEGESZTÉS
13	ÜLÉS	1	DD-2681
14	DUGÓ	4	φ32*37/(M8X25)
15	ELSŐ STABILIZÁTOR	1	HEGESZTÉS
16	FŐ KERET	1	HEGESZTÉS
17	KORMÁNY POSZTA	1	HEGESZTÉS
18	KARANTÁR	1	HEGESZTÉS
19	TAVASZI MOSÓ	4	GB/T 859-1987 8
20	CSAVAR	8	GB/T 70.2-2000 M8*15
21	KORMÁNYBURKOLAT	1	115*89*75 (60 g)
22	BOTTLE TARTÓ	1	117*85*90
23	FÉK GOMB	1	112*32*7
24	VÉGKAPCS 3	2	50*25*1,5
25	ZÁRÓ GOMB	1	PE+Q235/φ52*47 (M8x15)
26	LAPOS ALÁTÓGÉP 1	1	φ32*φ8,2*2
27	BEÁLLÍTÓ GOMB	1	φ38*79
28	RÖGZÍTŐ ANYA 1	2	GB/T 6177.2-2000 M10*1.25
29	INDÍTÓVÉG SÁPKA	2	φ23*7,5
30	LEMEZVAS	1	d5
31	ZÁRÓANYA	7	GB/T 889.1-2000 M8
32	KIS MŰANYAG GYŰRŰ	1	14*8*9
33	JOBB INDÍTÁS	1	170*27
34	INDÍTÓKOR	1	φ56*28
35	CSAPÁGY	2	6004ZZ

NEM	NÉV	MENNYISÉG	SPEC
36	BAL INDÍ TÁS	1	170*27
37	ÉRZÉKELŐ	1	SR-202
38	RÖGZÍTŐ ANYA 2	2	GB/T 802-1988 M12X1.25 (H=16 mm)
39	RÖGZÍTŐ CSAVAR	2	M6*50
40	DIÓ	2	GB/T 889.1-2000 M6
41	CSAVAR 1	6	GB/T 845-1985 ST4.2*19
42	CSAVAR 2	4	GB/T 15856.1-2002 ST4.2X19
43	CSAVAR 3	5	GB/845-85 ST4.8X13
44	KÜLSŐ LÁNC BURKOLAT	1	654*263*49 (507 g)
45	KIS LÁNCBURKOLAT	1	108*37*3 (7 g)
46	TENGELY	1	φ20*162
47	HOSSZÚRÖGZÍTŐ CSŐ	1	φ25*φ20,5*41
48	RÖVID RÖGZÍTŐ CSŐ	1	φ25*φ20,5*9
49	BELSŐ LÁNC BURKOLAT	1	451*260*2 (250g)
50	ÖV	1	5PK53
51	SZÍV KERÉK	1	φ200*24
52	FÉK	1	2 db 130 mm
53	CSAVAR	1	GB/T 70.1-2000 M6*20
54	FÉK MŰANYAG	2	82*41*19
55	CSAVAR	2	GB/T 5780-2000 M8*40
56	KERÉK	2	φ50*23
57	DIÓ	4	GB/T 41-2000 M8
58	RÖGZÍTŐ ANYA 2	2	M12X1,25 H=6
59	RÖGZÍTŐ CSŐ	1	φ16*φ12,1*35
60	CSAPÁGY	2	6001ZZ
61	LENDKERÉK	1	φ453*72
62	LENDKERÉK TENGELY	1	φ12*160
63	MŰANYAG GYŰRŰ	1	φ20*φ9*3
64	SZÁMÍTÓGÉP TARTÓ	1	d2.5
65	SZÁMÍTÓGÉP	1	HS-6065
66	RÖGZÍTŐ ANYA	2	27*M20*1
67	GYAPJÚBLOKK	2	78*38*6
68	VÉ GKAPCS 4	1	60*30*1,5
69	VÉ G SAPKA	2	φ25*1,5
70	HAB GRIP	2	φ23*φ29*465

ÖSSZESZERELÉSI UTASÍTÁS:

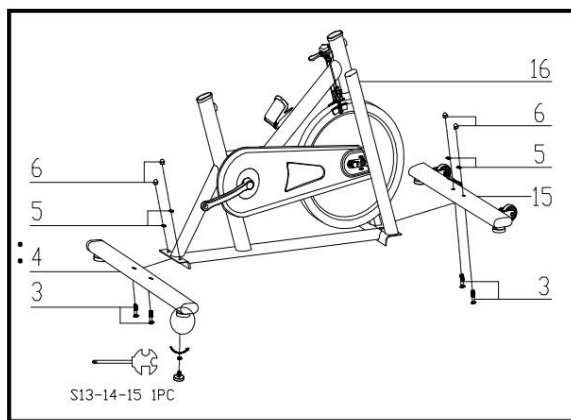
1. ELŐKÉSZÍTÉS:

V. Összeszerelés előtt győződjön meg arról, hogy elegendő hely áll rendelkezésre az elem körül.

B. Az összeszereléshez használja a jelen szerszámokat.

C. Az összeszerelés előtt ellenőrizze, hogy az összes szükséges alkatrész rendelkezésre áll-e (a használati utasítás fentebb egy robbanási rajzot talál minden egyes alkatrészt (számokkal jelölve), amelyből ez az elem áll.

2. ÖSSZESZERELÉSI UTASÍTÁS:

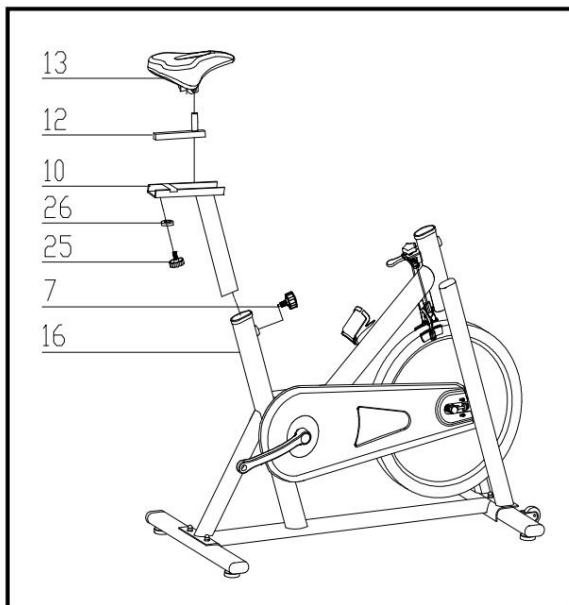


1. ÁBRA

1. ÁBRA:

Rögzítse az elülső stabilizátort (15. pont) a fő vázhoz (16. pont) két készlet Ø8 lapos alátéttel (5. pont), M8 kupolás anyával (6. pont) és M8*42 kocsicsavarral (3).

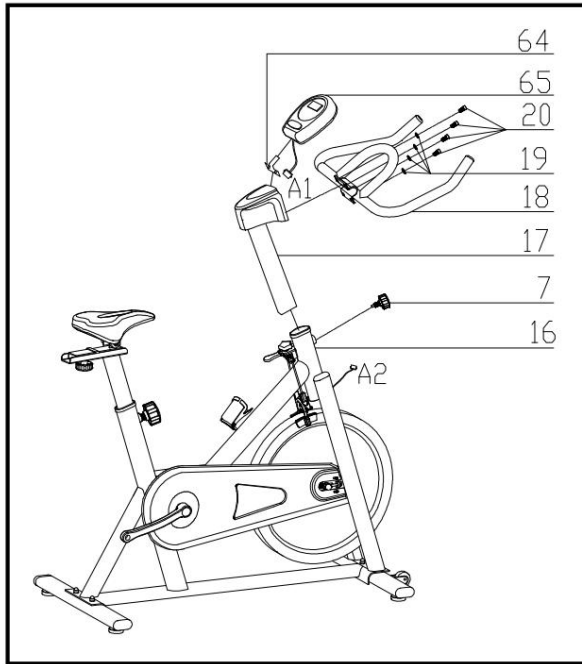
Rögzítse a hátsó stabilizátort (4. pont) a fő kerethez (16. pont) két készlet Ø8 lapos alátét (5. pont), M8 domború anyával (6. pont) és M8*42 kocsicsavar (3) segítségével.



2. ÁBRA

2. ÁBRA:

Csúszassa az nyeregcsövet (12) a függőleges nyeregcsőbe (10), és a kívánt helyzetben igazítsa a furatokat, és rögzítse a reteszelő gombbal (25) és a lapos alátéttel (26). Most rögzítse az ülést (13) a nyeregcsőhöz (12) az ábra szerint. Illesse a függőleges nyeregcsőzlopot (10) a fő keretbe (16), és illesse be a lyukakat. Rögzítse a nyeret a helyén a beállító gombbal (7). Az ülés magassága a kerékpár teljes összeszerelése után állítható be.



3. ábra

3. ÁBRA:

Csúsztassa a kormányrudat (17. pont) a fő kereten lévő kormányoszlop házába. Lazítania kell a

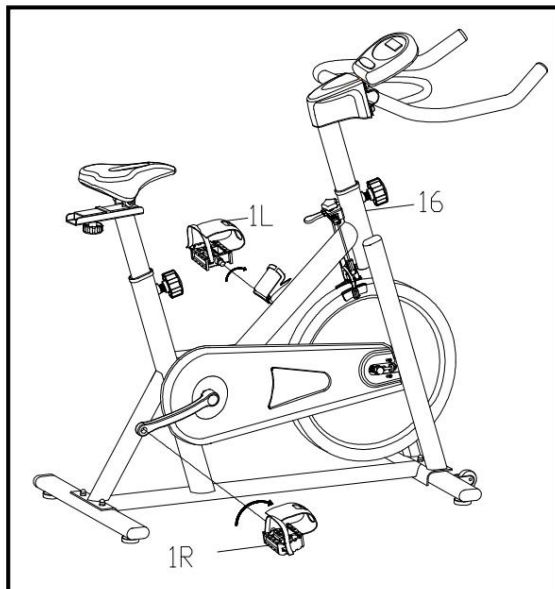
a rugó beállító gomb (7. pont) recézett szakaszát, és húzza vissza a gombot, majd válassza ki és igazítsa a furatokat a kívánt magassághoz. Engedje el a gombot, és húzza meg újra a recézett részt.

Távolítsa el a csavarokat és a rugós alátétet a kormányoszlopról (17. pont), majd rögzítse a kormányt (18. pont) 4 db Ø8 rugós alátéttel (19. pont) és M8*15 csavarral (20. pont).

FIGYELEM: MEG KELL KIJAVÍTANI

A KORMÁNY SZOROSAN

Csúsztassa a számtartó gépet (65. oldal) a számtartóra (64. pont), csatlakoztassa a dugót (A1 és A2),



4. ábra

4. ÁBRA:

A pedálok (1 L és 1 R) „L” és „R” – bal és jobb jelzéssel vannak ellátva.

Csatlakoztassa őket a megfelelő hajtókarokhoz. A jobb hajtókar a ciklus jobb oldalán van, mint Ön

ülj rá.

Vegye figyelembe, hogy a jobb pedálnak kell lennie az óramutató járásával megegyező irányban és a bal oldalon

pedál az óramutató járásával ellentétes irányba.

GYAKORLÓ SZÁMÍ TÓGÉ P HASZNÁLATI ÚTMUTATÓ

Áttekintés:

Az egység egy elektronikus, amely az összes edzésparamétert megjeleníti az LCD kijelzőn.

Az edzés paramétereit a következők: kilométerszámláló (ha van), idő, sebesség, távolság, kalória és pulzus (ha van). Az összes edzésparaméter kiválasztható a Select gombbal.

Mód vagy Funkció	Akció
Bekapcsolás	Ha megnyomja a gombot, a készülék bekapcsol, és megjeleníti az utolsó gyakorlat paramétereit.
Válassza ki a Scan funkciót	Nyomja meg a gombot, a készülék egyenként 5 paramétert jeleníti meg. Nyomja meg a mód gombot, amíg a „SCAN” jel meg nem jelenik a jobb alsó sarokban. Az egység 4 másodpercig pártázza az időt, a sebességet, a távolságot, a kalóriákat és a pulzusszámot.
Kilométerszámláló (ha van)	Nyomja meg újra a mód gombot, a keresés leáll, és a „SCAN” jel eltűnik. Ha addig nyomja a gombot, amíg a „ODO” az „ODO”-ra nem mutat, a kijelzőn megjelenik a kilométerszámláló a mérőn. Az elemek cseréje után a kilométer-számláló állása nullára áll vissza.
Idő	Nyomja meg a mód gombot, amíg a „TMR” az „Idő”-re nem mutat az edzésidő megjelenítéséhez. Ha a kerékpár leáll, az egység az időt is számolja.
Sebesség	Amikor az „SPD” az „SPD”-re mutat a sebességérték megjelenítéséhez. mértékegysége: km/h.
Távolság	Amikor a „DIST” a „Dist”-re mutat a távolság értékének megjelenítéséhez. mértékegysége: km.
Kalória	Amikor a „CAL” a „CAL”-ra mutat a kalóriaérték megjelenítéséhez. mértékegysége: K Cal.
Pulzus (ha van)	Amikor az „IMPulzus” a „pulzus”-ra mutat, a motoros pulzusszámának percenkénti megjelenítéséhez. Ha az érzékelő érintkezik a fülével, a pulzusszám mérése előtt rögzítse az érzékelőt a fülcimpához. Ha a pulzusérzékelő érintkezik a kezével, a pulzusszám mérése előtt helyezze tenyerét mindkét érintkező párnára. Ha az impulzusjellet 30 másodpercnél tovább nem adják meg, a készülék visszatér az „Idő” funkcióhoz.

Visszaállítás

Nyomja meg a mód gombot 3 másodpercig, a kijelzés nullára változik.

Automatikus kikapcsolás

Az egység kikapcsol, ha a sebességjel 4 percen túl leáll.

MŰSZAKI ADATOK:

FUNKCIÓ	Automatikus beolvasás	4 másodpercenként
	Eltelt idő	00:00-99:59 között
	Sebesség	0,0-99,9 km/h
	Távolság	0,00-99,99 km
	Kalória	0,00-999,9 kcal
	Impulzus	40-180/perc
Vezérlő	4 bites egylapkás mikroprocesszor	
Érzékelő	Nem érintkező mágneses títus	
Elemtípus	2 db AA vagy UM-3 méretű	
Üzemi hőmérséklet		0°~+40 °C
Száraz hőmérséklet		-10° ~ 60 °C



GARLANDO SPA

Via Regione Piemonte, 32 - Ipari zó na D1 15068
- Pozzolo Formigaro (AL) - Olaszország
www.toorx.it - info@toorx.it