

**G6520U-G6427U-G6520R-G6427TU**



**BH**

**F5 Dual (G6427U)  
F9 Dual (G6520U)  
F9R Dual (G6520R)**

**Felhasználói kézikönyv**

## Általános instrukciók

**Kérjük, hogy körültekintően olvassa el a kézikönyv utasításait! Hasznos információkat tartalmaz a futópad biztonságos használatával és karbantartásával kapcsolatban. Az edzőgép használata során mindig figyelembe kell venni az alábbi óvintézkedéseket!**

- 1 Az edzőgépet kizárólag otthoni használatra tervezték!
- 2 A futópadot egyszerre csak egy személy használhatja, a felhasználó testsúlya nem haladhatja meg a 150 kg-ot!
- 3 Helyezze az edzőgépet kemény, sík felületre! Ügyeljen arra, hogy legyen legalább 2 méter szabad terület a futópad hátsó része mögött és 0.5 méter az edzőgép más oldalai körül!
- 4 Az edzőgép biztonsági kulccsal van ellátva. Ha ez nincs felhelyezve a konzolra, az edzőgép nem fog működni. A futópad használata során a biztonsági kulcs csipeszes végét helyezze fel ruházatára. Az edzés végén távolítsa el a biztonsági kulcsot a konzolról és tegye el azt biztonságos helyre!
- 5 A futópad használata előtt mindig ellenőrizze annak állapotát! Ne használja az edzőgépet, ha az hibás lehet!
- 6 Az edzőgép tulajdonosa felelős azért, hogy minden lehetséges felhasználó értesítve legyen a futópad biztonságos használatáról!
- 7 Az edzőgép nem játékszer! Mindig fokozott felügyelet szükséges, ha kiskorú gyermek közelíti meg azt!
- 8 A futópadot gyermek vagy sérült személy csak szülői felügyelet mellett veheti igénybe!
- 9 Probléma esetén lépjen ki az oldalsínekre és álljon addig így amíg a futószalag le nem áll!
- 10 Fogja meg a konzolmarkolatokat a futópadra való fellépéshez vagy a róla történő lelépéskor és ha a futószalag sebességét, a futópad dőlésszögét meg szeretné változtatni! Soha ne ugorjon rá a mozgó futószalagra!
- 11 Kezeit tartsa távol az edzőgép mozgó részeitől! Kezeit, lábait soha ne dugja a mozgó futószalag alá, alá tárgyat ne helyezzen!
- 12 A mozgó futószalagon mozdulatlanul ne álljon!

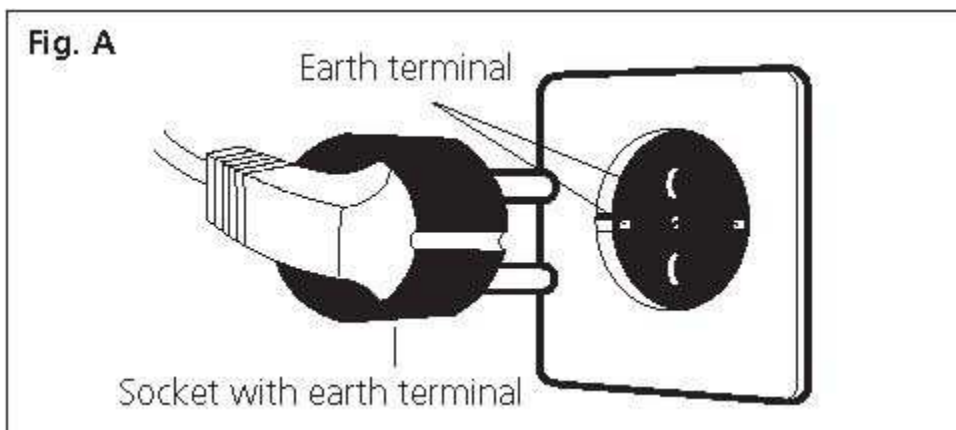
- 13 Edzéséhez megfelelő sportöltözéket és tiszta edzőcipőt viseljen!
- 14 Az edzőgépet szabadban ne használja!
- 15 A futópaddockot hosszabb ideig ne tárolja nedves környezetben, mert megrozsdásodhat!
- 16 Ügyeljen arra, hogy ne kenje túl a futópaddockot, a kenőolaj foltot hagyhat az edzőgép alatti területen!
- 17 Ne használjon olyan kiegészítőket az edzőgéphez, amelyeket annak gyártója nem javasol!

## Biztonsági instrukciók

A terméket gondosan le kell földelni! Hiba esetén a földelés megakadályozza az áramütés lehetőségét. A futópaddock földelt hálózati kábellel és dugóval rendelkezik.

**Vigyázat!** Ha a termék nincs megfelelően földelve, az áramütés lehetősége fennáll. Ha ezzel kapcsolatban kétsége merül fel, kérje meg villanyszerelő vagy szakképzett szerelő segítségét a földeléssel kapcsolatban! Ne módosítsa a hálózati kábel dugóját, ha az nem passzol bele a földelt falialjzatba! Ilyen esetben olyan földelt konnektorba dugja bele, amivel kompatibilis!

Az edzőgépet 220-240V-os hálózatról szabad csak üzemeltetni! A földelt hálózati kábel dugóját csak földelt falialjzatba szabad bedugni az A ábra szerint! Figyeljen arra, hogy a dugó teljesen kompatibilis legyen a falialjzattal! Az edzőgéphez adaptert ne használjon!



Elektromos készülékek használata esetén mindig vegye figyelembe a következő óvintézkedéseket!

- 1 Az edzőgépet csak olyan hálózati feszültségről szabad csak üzemeltetni, mely megfelel annak működtetéséhez szükséges feszültség értékkel! A futópad hálózati kábelének dugójának teljesen kompatibilisnek kell lenni a fali aljzattal!
- 2 Az áramütés kockázatát úgy csökkentheti, ha az edzőgép használata után először a főkapcsolót a „0” pozícióba kapcsolja, majd kihúzza a hálózati kábelt a fali aljzatból! Ezt a műveletet mindig végezze el az edzőgép használata után vagy annak tisztítása előtt!
- 3 Győződjön meg arról, hogy a futópad kikapcsolt állapotban van mielőtt azon szerelési vagy karbantartási munkákat végez!
- 4 Ne kapcsolja ki úgy az edzőgépet, hogy a hálózati kábelt kirántja a fali aljzatból!
- 5 Ne használja az edzőgépet meghibásodott vagy elhasznált hálózati kábellel!
- 6 Az edzőgép hálózati kábelét hőforrás közelébe ne helyezze!

### Áramköri megszakító

Az edzőgép áramköri megszakítóval van ellátva, hogy védje annak áramköreit és elektromos alkatrészeit.

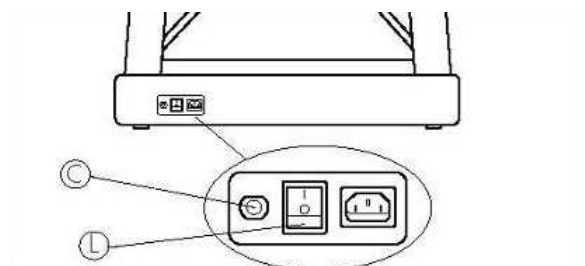
Ez a biztonsági kapcsoló azonnal aktív lesz, ha a készülék abnormális terhelést kap vagy nagyon felforrósodik. Ha ez történne a következőket kell tenni:

- 1 Állítsa a B árán látható kapcsolót ( L ) az 0 (OFF) pozícióba!
- 2 Nyomja meg az áramköri megszakító gombját ( C ) az edzőgép újra üzembe állításához!
- 3 Ezután kapcsolja a kapcsolót ( L ) az 1 (ON) pozícióba és a futópad újra működni fog.

Ha az áramköri megszakító folyamatosan működésbe lép, a következő okok lehetnek:

- Abnormális működési feltételek
- A futószalag alatti területet meg kell kenni
- Nem megfelelő kenőanyagot használt a kenéshez (használjon a BH által ajánlottat!)
- Túl feszes a futószalag

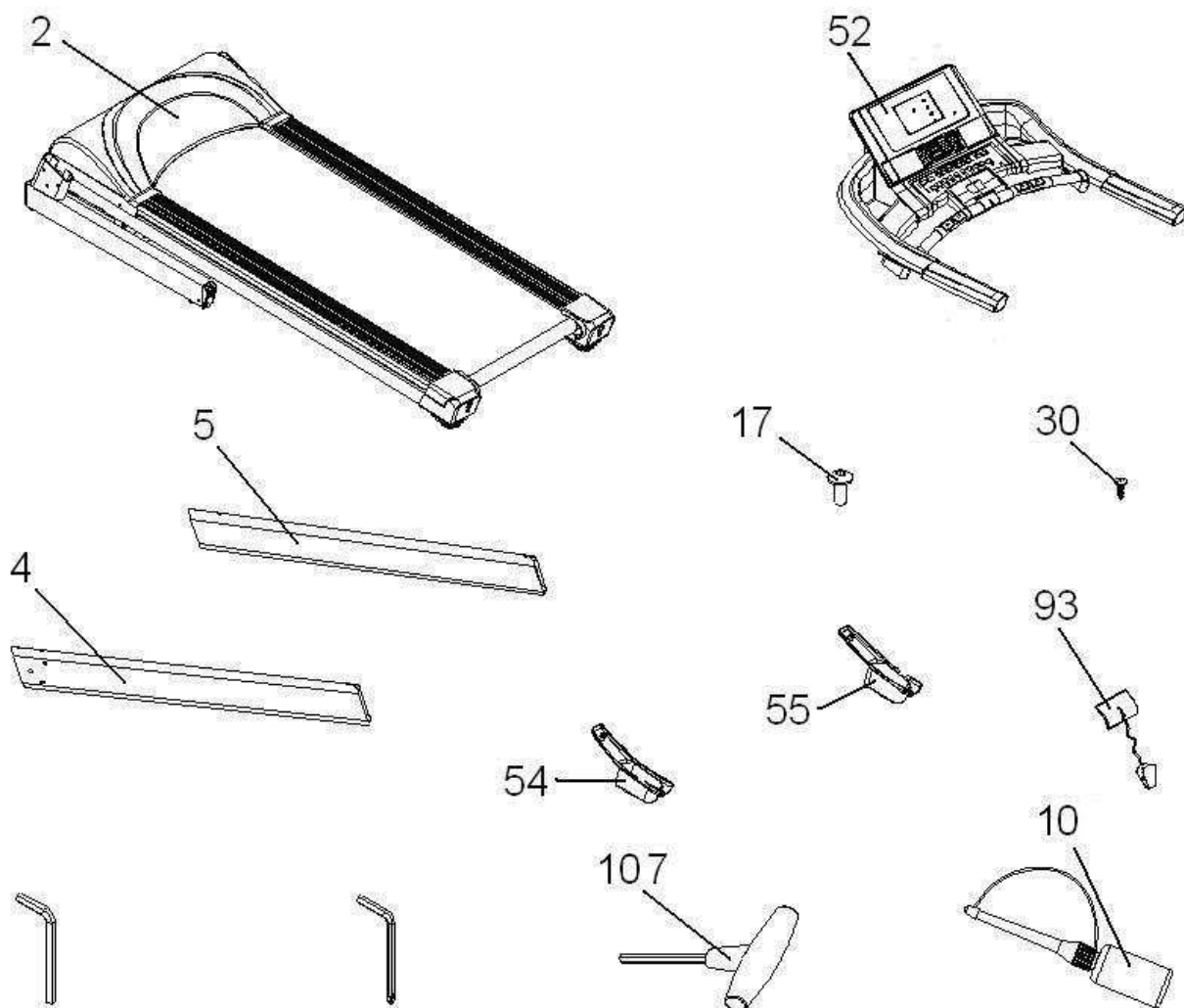
Dugja be a hálózati kábel földelt dugóját földelt fali aljzatba, kapcsolja a főkapcsolót ( L ) az 1 (ON) pozícióba!



## Összeszerelési instrukciók

Vegye ki a futópád alkatrészeit a kartondobozból és ellenőrizze, hogy az alábbi listában szereplő elemek hiány nélkül, kifogástalan állapotban megvannak.

**Az összeszereléshez egy második személy segítsége is szükséges!**



Győződjön meg arról, hogy a következő alkatrészek maradéktalanul megvannak:

2	Főváz	4	Bal tartóoszlop
5	Jobb tartóoszlop	17	M8 x 25 mm csavar
30	4 x 16 mm önmenetes csavar	23	4 x 25 mm önmenetes csavar
52	Konzol	93	Biztonsági kulcs
54	Bal tartóoszlop burkolat	55	Jobb tartóoszlop burkolat
107	6 mm imbuszkulcs	10	Kenőolaj

# Az összeszereléshez kövesse a következő lépéseket!

## Tartóoszlopok szerelése

### 1. Lépés

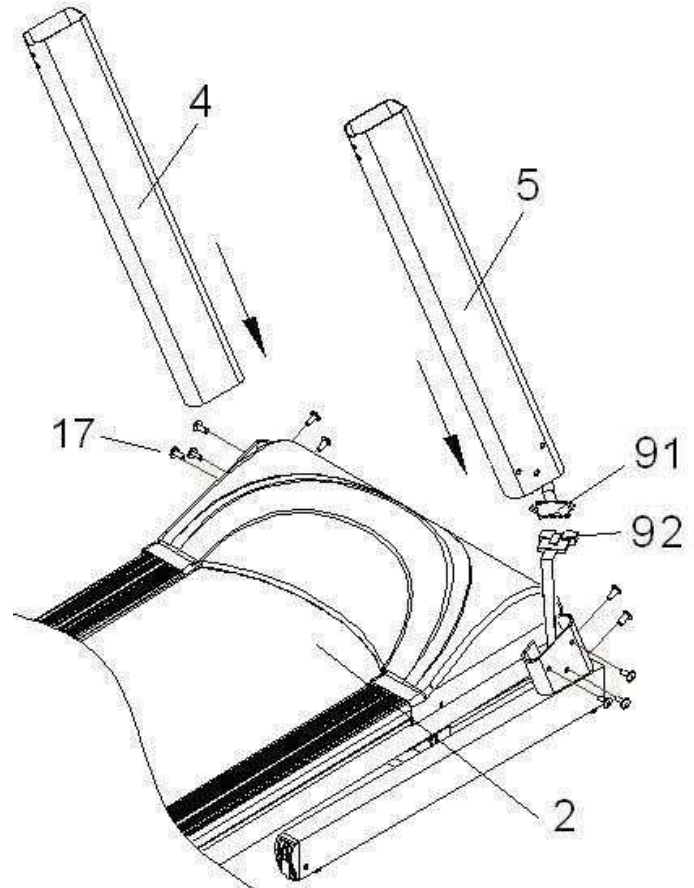
Fogja meg a jobb tartóoszlopot (5) és kösse össze a fővázból (2) kilógó vezetékét (92) az oszlopból kilógó vezetékkel (91)! Óvatosan csúsztassa a tartóoszlopot a fővázba, ügyelve arra hogy a vezetékeket ne sértse meg és rögzítse az oszlopot csavarokkal (17)!

### 2. Lépés

Fogja meg a bal tartóoszlopot (4)! Óvatosan csúsztassa a tartóoszlopot a fővázba, ügyelve arra hogy a vezetékeket ne sértse meg és rögzítse az oszlopot csavarokkal (17)!

### 3. Lépés

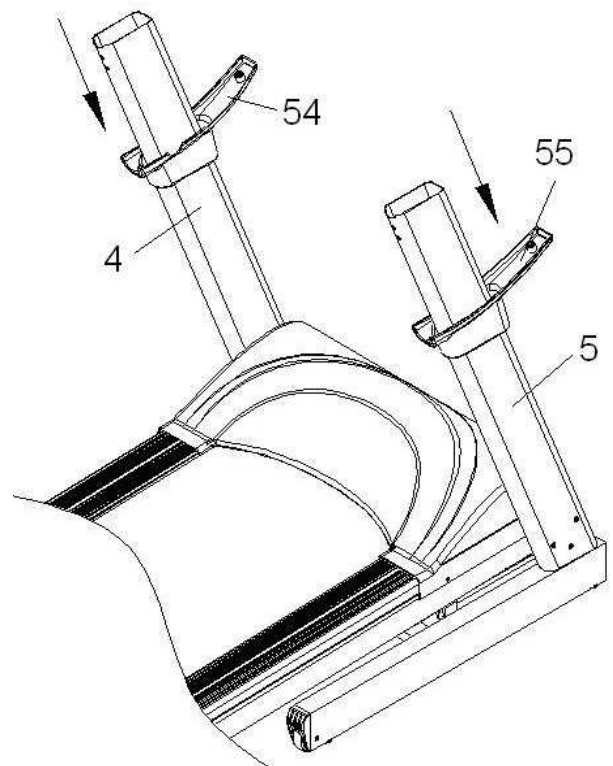
Ennél a lépésnél két személy együttes munkája szükséges: az egyik személy tartsa az oszlopot, a másik személy pedig rögzítse azt a fővázba a csavarokkal! Így minden esetleges baleset elkerülhető.



## Burkolat felhelyezése

### 4. Lépés

Helyezze bal a bal és jobb tartóoszlop burkolatokat (54 és 55) az ábra szerint, majd tolja le azokat a tartóoszlopok alsó részeire!

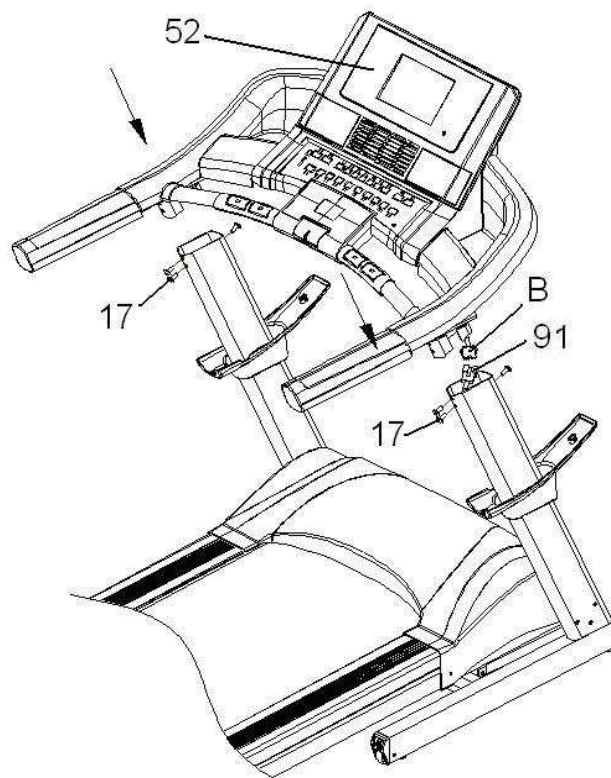


## A konzol felhelyezése

### 5. Lépés

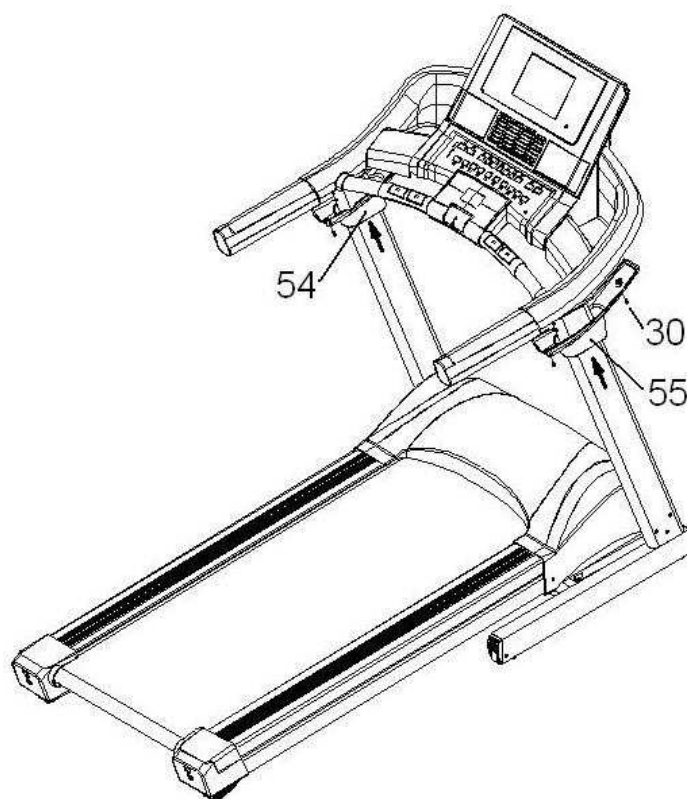
Kösse össze a konzolból kilógó vezetéket (52) a tartóoszlopból (B) kilógó vezetékkel (91)! Ezután a négy csavarral (17) rögzítse a konzolt a tartóoszlopokra úgy, hogy ne sértse meg a vezetékeket!

**Megjegyzés:** A tartóoszlopok rögzítésénél is ügyeljen a vezetékekre, húzza meg jól a csavarokat (17)!



### 6. Lépés

Tolja fel a tartóoszlop burkolatokat (54 és 55) a konzol markolatokig, majd az ábra szerint rögzítse a burkolatokat csavarokkal (30)!

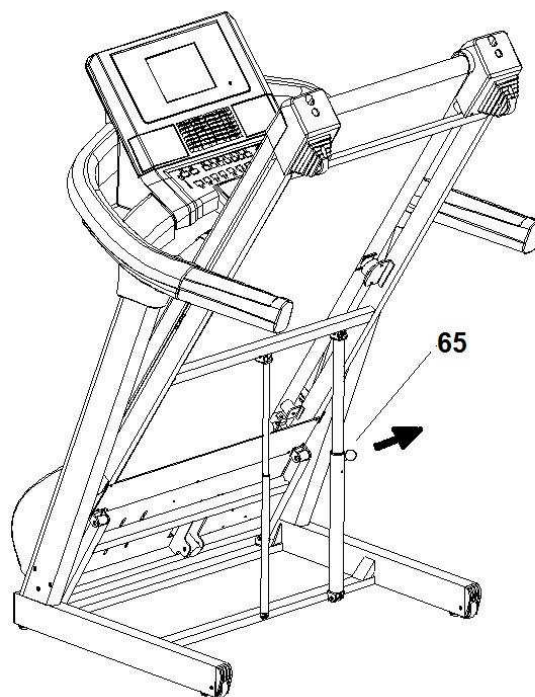


## A futópad összehajtása

Az edzőgép futófelülete szükség esetén felhajtható, így az kevesebb helyet foglal. Ha ezt szeretné, először állítsa a futópad dőlésszögét a 0 szintre, majd kapcsolja ki az edzőgépet! És húzza ki a hálózati kábelt! Ezután az előbbi ábrán látható módon emelje fel a futófelületet, amíg a kar (65) kattánó hangot nem ad ki. Ne tárolja a futópadot nedves környezetben, vagy ahol a hőmérséklet nagyon ingadozik!

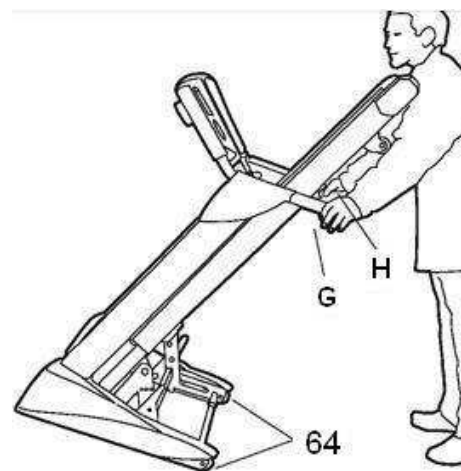
## A futófelület lehajtása

Ehhez a művelethez az előzőhöz képest ellentétesen kell eljárni. Nyomja le lábával a nyomókart (55) az ábrán mutatott nyíl irányába és engedje le a futófelületet! A leengedés során ügyeljen arra, hogy a futófelület semmilyen akadályba nem ütközik!



## Mozgatás és tárolás

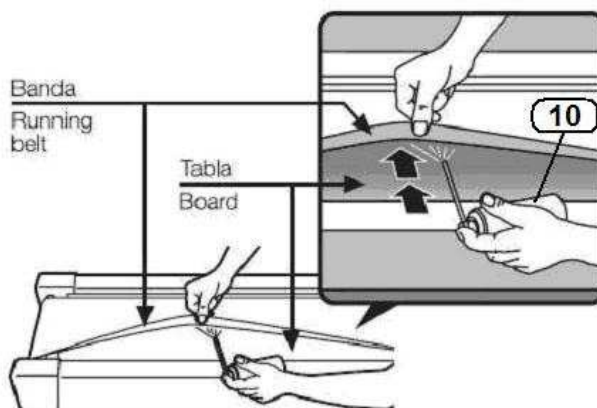
Az edzőgép kerekkel (64) van ellátva, hogy az könnyen mozgatható legyen. A mozgatás előtt győződjön meg arról, hogy a futópad hálózati kábele ki van húzva a fali aljzatból! A mozgatás előtt a futópad futófelületét fel kell hajtani, majd a konzolmarkolatok (G és H) segítségével addig dönteni az edzőgépet, amíg az nem képes a kerekain gördülni. A balesetek megelőzése érdekében a futópadot csak kemény, sík felületeken mozgassa!



## Karbantartás

Használja a kenőolajat (108) a futószalag belső oldalán az ábra szerint! Így a futópad megőrzi jó állapotát és a súrlódás a futószalag és a futófelület között a minimális lesz. (Mivel mindenki kicsit másképpen fut, ott használjon valamivel több kenőolajat, ahova a lábát leteszi mozgás közben!)

A futófelület és a futószalag közti terület aszerint érdemes kenni, hogy az edzőgépet milyen gyakorisággal és mennyi időre használja.



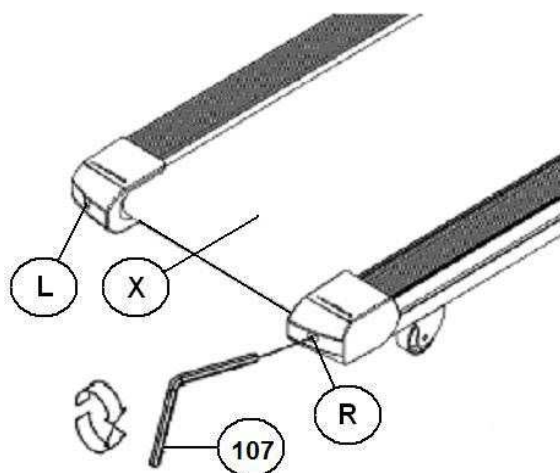


Sebesség (km/h)	Óra / Hét			
		<3	3 és 7 között	>7
<6		1 év	6 hónap	3 hónap
6 és 12 között		6 hónap	3 hónap	2 hónap
>12		3 hónap	2 hónap	1 hónap

Ha a futószalag csúszik a kenés után, ellenőrizni kell a futószalag feszességet! Fogja meg a 6mm-es imbuszkulcsot, állítsa a futószalag sebességét 4 km/h értékre, majd állítson az állítócsavarokon (L és R) egy fordulatot az óra járásával egyező irányba!

## A futószalag állítása

Ha a futópad nem teljesen stabilan áll a padlózaton, a futószalag (X) oldalra mozdulhat el. A futószalag gyári beállítása szigorú műveleti folyamat, ám ennek ellenére – a különböző testsúlyok és futási stílusok miatt a futószalag elmozdulhat valamilyen irányba. Ha ez megtörténik, a futópadot le kell állítani!



## A futószalag jobbra mozog

Ez a procedúra nagyon fontos, kérjük kövesse a következő lépéseket a futószalag állításához! Állítsa be a futószalag sebességét 4 km/h értékre és ha a szalag jobb irányba mozdul el, akkor a jobb oldali állítócsavart (R) fordítsa el ¼ fordulattal az óra járásával megegyező irányba! Ha a futószalag helyzete nem állt vissza egy percen belül a központi helyzetébe, akkor ismétlje meg az előbbi lépést! Ha esetleg a szalag túlságosan is balra mozdulna el, akkor a jobb oldali állítócsavart (R) forgassa vissza az óra járásával ellentétes irányba! Ahogy a futószalag helyes beállítása megtörtént, lehet folytatni a futópad használatát!

## A futószalag balra mozog

Ha a futószalag balra mozog, állítsa a bal oldali állítócsavart (L) ¼ fordulattal az óra járásával megegyező irányba! Ha egy perc elteltével a futószalag nincs középen, ismétlje meg az előbbi lépést! Ha azt tapasztalja, hogy a futószalag túlságosan is jobbra csúszik, akkor a bal oldali állítócsavart állítsa vissza az óra járásával ellentétes irányba!

**Fontos!** A futószalag túlfeszítése a futószalag sebességének csökkenéséhez vezet és a szalag el is nyúlhat! Fontos tudni azt, hogy a jobb oldali állítócsavar ¼ fordulattal az óra járásának megegyező irányba ugyanazt a hatást éri el, mint a bal oldali állítócsavar ¼ fordulattal az óra járásának ellentétes irányba való fordítása! Tehát a szalag feszességét mindkét állítócsavar segítségével lehet állítani.

# Működtetési instrukciók

## Fitness

Fittnek lenni nem jelent mást, mint teljes életet élni. A mai modern társadalom szerves velejárója a stressz. A városi életre ez különösen jellemző. Táplálkozásunk túl kalóriadús és sok zsírt is tartalmaz. Minden orvos egyetért abban, hogy a rendszeres edzés segíti a testsúly szabályzását, javítja az állóképességet és segíti a szervezet pihenését.

## Az edzés előnyei

Egy bizonyos intenzitási szint alatti 15-20 perc edzés akár aerob tréningnek is tekinthető. Az aerob tréning valójában olyan edzést jelent, mely oxigén jelenlétében történik. Megállás nélküli folyamatos edzést takar. A cukrokon és a zsírokon túl a szervezetnek oxigénre is szüksége van. A rendszeres edzés biztosítja a szervezetnek azt a képességét, hogy oxigénnel lássa el az izmokat és a tüdőt. Segíti a jobb szív működést és a keringési rendszer működése is javul. Röviden, az edzés alatt termelt energia kalóriákat éget el.

## Edzés és testsúly kontroll

A táplálék, melyet elfogyasztunk energiává, kalóriává alakul a szervezetünkben, Ha több kalóriát viszünk be a szervezetbe, mint amennyit képesek vagyunk elégetni, akkor a testsúlyunk nőni fog. Igaz ez fordítva is, ha több kalóriát tudunk elégetni, mint amennyit a szervezetbe juttatunk, a testsúlyunk csökkenni fog. Pihenés közben a szervezet körülbelül 70 kalóriát éget el óránként a fő szervek életben tartására.

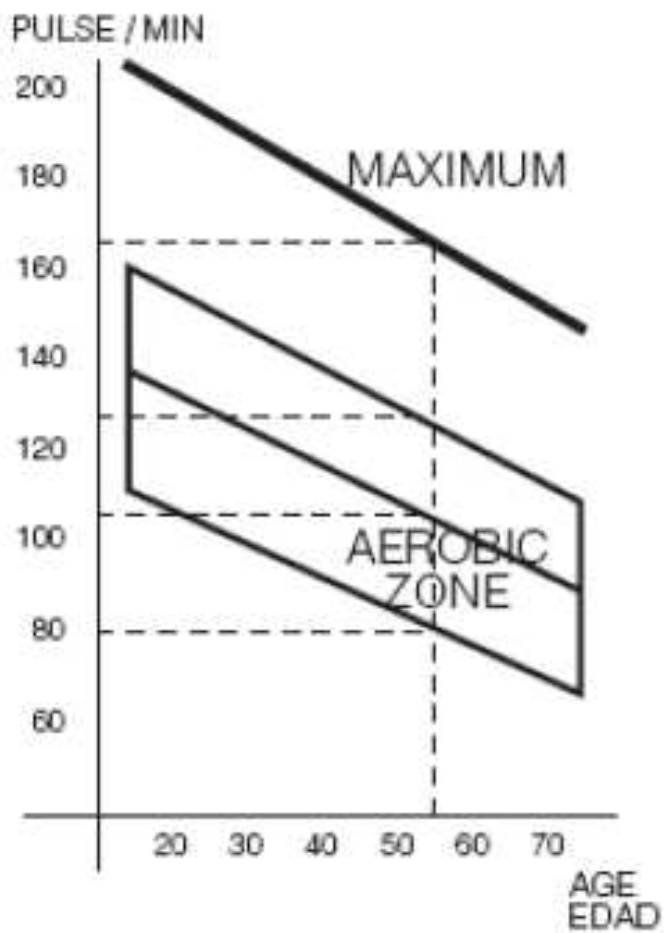
Mielőtt bármilyen edzésprogramba kezdene, tudni kell, hogy az edzésprogramok erősen függnnek a felhasználó korától és fizikai állóképességétől, éppen ezért javasolt kikérni szakorvos tanácsát a jobb eredmények elérése érdekében. Függetlenül attól, hogy mi az edzésének célja, (súlycsökkentés, állóképesség növelés vagy csak a fitt állapotban maradás) a tréningeknek mindig fokozatosnak és megtervezettnek kell lenni! Javasoljuk, hogy heti 3-5 alkalommal tréningezzen! Az edzések előtt végezzen 2-3 percig bemelegítő gyakorlatokat alacsony sebesség mellett! Ez segíti felkészíteni az izmokat az edzésre és a szervezet is felkészül a tréningre. Az edzés következő fázisa legyen 15-20 perc, ahol a mérhető pulzusérték a maximális pulzus 65-75%-a vagy 75-85%-a olyan esetekben, amikor a szervezet már hozzászokott ehhez a terheléshez! Később, amikor már elég fittek vagyunk, ezt az időt el lehet osztani úgy, hogy az intenzívebb fázisban is tréningezzünk, de az edzés során ne lépjük túl azt az intenzitást, hogy a pulzusunk a maximális pulzus 85%-a felé menjen (aerob zóna)! A korunknak megfelelő maximális pulzusértéket pedig soha ne érjük el! Az edzés utolsó fázisa a levezetés, ez 2-3 perces lassú sétát jelent, hogy a mérhető pulzus a maximális pulzusértékünk 65%-a alá menjen le. Ez megelőzi az izomfájdalmakat, különösen egy intenzív edzés után. Ezután végezzünk relaxáló gyakorlatokat a talajon!

A maximális pulzus könnyen kiszámítható, 220-ból le kell vonni a felhasználó életkorát. Edzéseinket úgy tervezzük, hogy a maximális pulzus 65-85%-án tréningezzünk 15-20 percen keresztül és ne lépjük át a maximális pulzusérték 85%-át!

## Példa egy 50 éves felhasználó esetében.

$220 - 50 = 170$  (maximális pulzusszám)

Pulzus	Pulzusérték	
Maximális	170	
65,00%	144	Aerob zóna
75,00%	127	
85,00%	112	



## Végszó

Reméljük a vásárolt edzőgépe elnyerte tetszését! Hamarosan észlelni fogja a kontrollált edzés előnyeit: jobb lesz a közérzete, energikusabb lesz és kevesebb stressz éri. Jó dolog a BH segítségével jó formában lenni!

## Megfigyelés és karbantartás

Kapcsolja ki az edzőgépet és a hálózati kábelt húzza ki a fali aljzatból! Nedves ronggyal vagy törölközővel gondosan takarítsa le a futópadot, különös figyelemmel a tartóoszlopokra és a konzolra! Ne használjon tisztítószeret! Porszívó segítségével takarítsa meg a futópadot és porszívózzon ki a futópad alatti területen is! Hasonlóképpen porszívózza ki a motor környékét is úgy, hogy eltávolítja a motorfedelelet, vigyázzon nagyon a vezetékeknél!

**Figyelem!** Rendszeren ellenőrizze a futópad állapotát, minden meglazult elemet húzzon meg, minden hibásat azonnal cseréljen ki! Az edzőgépen 3 havonta minden meglazulni képes elemet húzzon meg jól! Ha a futópadot hibás elemekkel használja (kopott futószalag, ékszíj vagy görgők) az személyi sérüléshez is vezethet! Ha bármilyen alkatrész cserére szorulna, lépjen kapcsolatba a Vevőszolgálatunkkal – elérhetőségünk a kézikönyv utolsó oldalán található. Alkatrész cserénél csak a forgalmazó vagy a gyártó által ajánlott alkatrészt használja! Más alkatrészek használata rossz hatással lehet a futópad működésére!

## A BH fenntartja azon jogát, hogy a termék specifikációját minden előzetes figyelmeztetés nélkül megváltoztathatja!



**FIGYELMEZTETÉS!**



**Tartsa a kezét szabadon, a futópad emelésekor!**



**Veszélyes rész, működés közben!**



**Be- és Kikapcsolás közben álljon a kilépő részre!**



**Az edzőgép nem játékszer! Gyerekek számára nem engedélyezett**



**Működés közben tartsd távol a kezét a futófelülettől!**



**Használjon megfelelő lábbelit!**

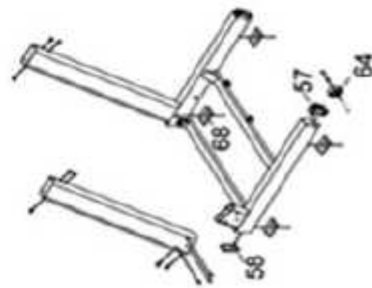
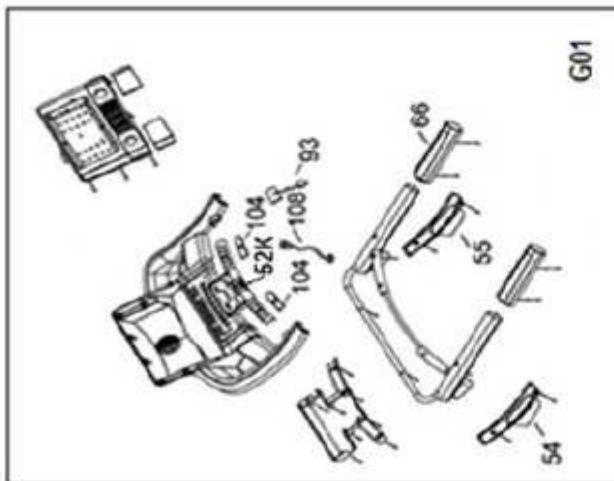
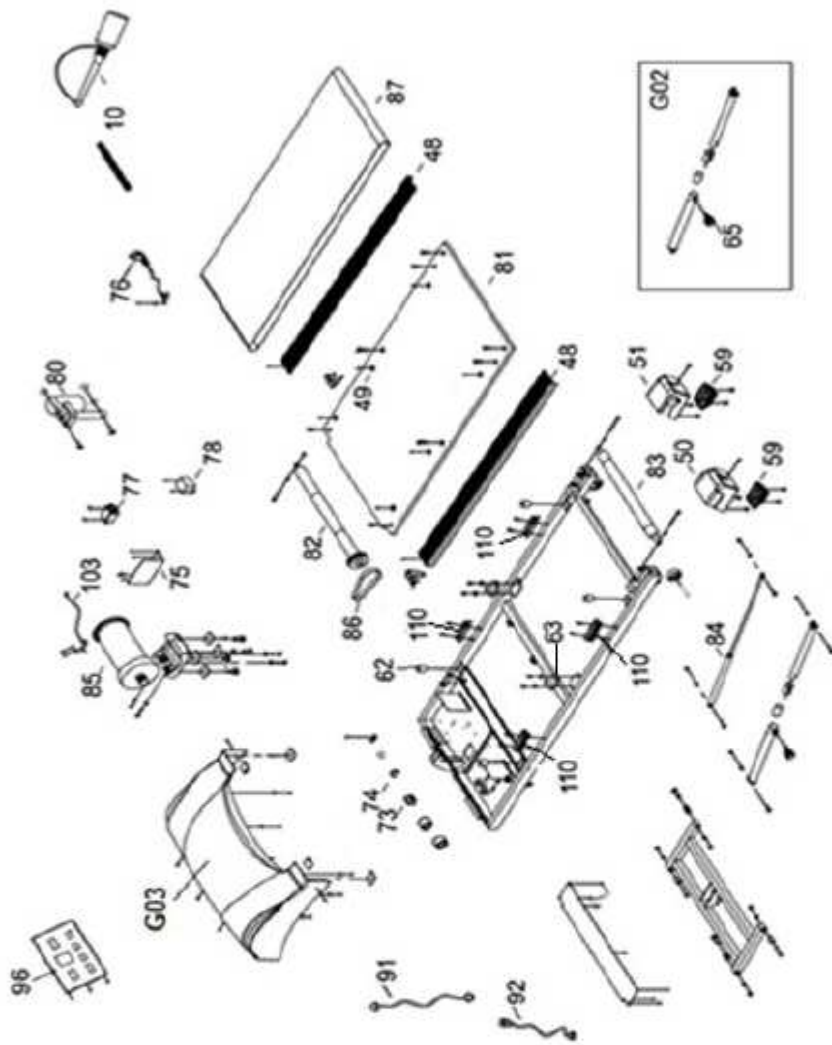


**Ne nyelje le!**

<b>Probléma</b>	<b>Ellenőrzés</b>	<b>Megoldás</b>
A konzol nem kapcsol be.	A futópadot bekapcsolta, (a főkapcsoló az „1” pozícióban van) a biztonsági kulcsot felhelyezte a konzolra?	Helyezze fel a konzolra a biztonsági kulcsot és kapcsolja be a futópadot!
A konzol bekapcsol, de a motor nem indul.	Minden rendben van az áramköri megszakítóval?	Kapcsolja ki a futópadot, kapcsolja be az áramköri megszakítót és kenje meg a futószalagot!
Zajos a futópad működés közben.	a. Meg van kenve a futószalag alatti terület? b. Feszés a futószalag? c. Feszés az ékszíj?	a. Kenje meg a futószalag alatti részt! b. Állítson a futószalag feszességen! c. Állítson az ékszíj feszességen!
A futópad leáll, az áramköri megszakító működik.	Meg van kenve a futószalag alatti terület?	Kapcsolja ki a futópadot és kenje meg a futószalag alatti területet!
Ráz a futópad a konzolmarkolaton.	Földelt fali aljzatba van bedugva a hálózati kábel?	Dugja be a futópad hálózati kábelét földelt fali aljzatba!
A futószalag középről elmozdul.	a. Vízszintes a futópad a padlón? b. Inog a futópad?	

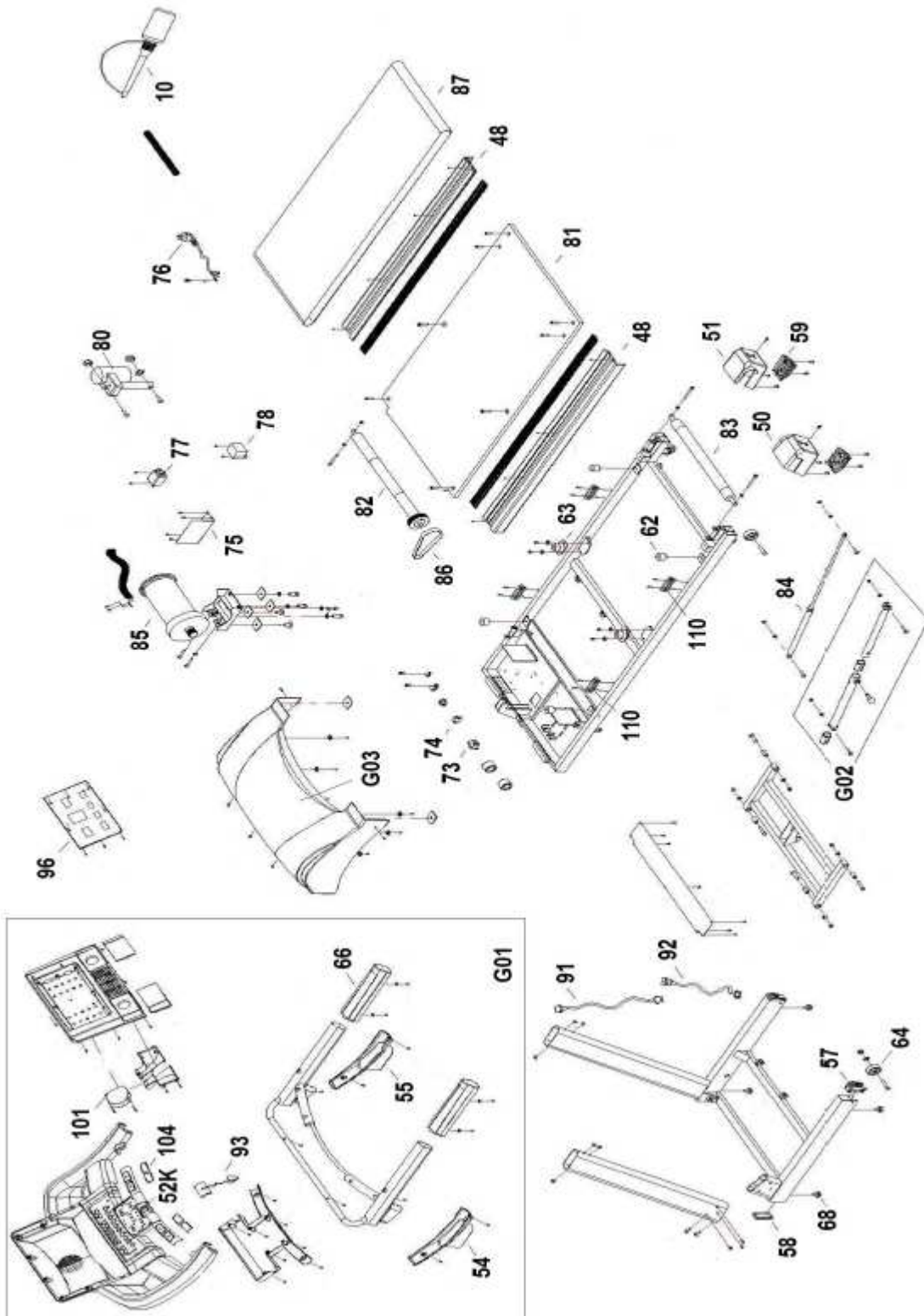
Ha bármilyen problémája merül fel a futópaddal, lépjen kapcsolatba Vevőszolgálatunkkal (elérhetőségünk a kézikönyv utolsó oldalán található.)

# G6520U



Nº	Code	Nº	Code	Nº	Code
10	G6427010	73	G6427073	92	G6427U092
48	G6520048	74	G6427074	93	G6427093
50	G6520050	75	G6427U075	96	G6427U096
51	G6520051	76	G6427076	96T	G6427U096T
52K	G6427U052K	77	G6427077	96S	G6427U096S
54	G6427054	78	G6427078	96B	G6427U096B
55	G6427055	80	G6427080	101	G6427101
57	G6427057	81	G6520081	103	G6427103
58	G6427058	82	G6520082	104	G6427104
59	G6427059	83	G6520083	G01	G6427UG01
62	G6427062	84	G6520084	G02	G6427G02
63	G6427063	85	G6427085	G03	G6520UG03
64	G6427064	86	G6427086		
66	G6427066	87	G6520087		
68	G6427068	91	G6427U091		

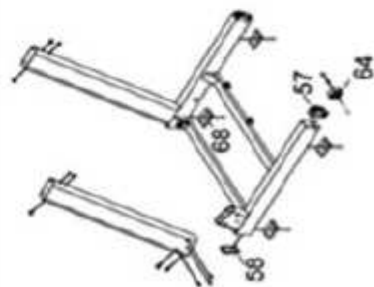
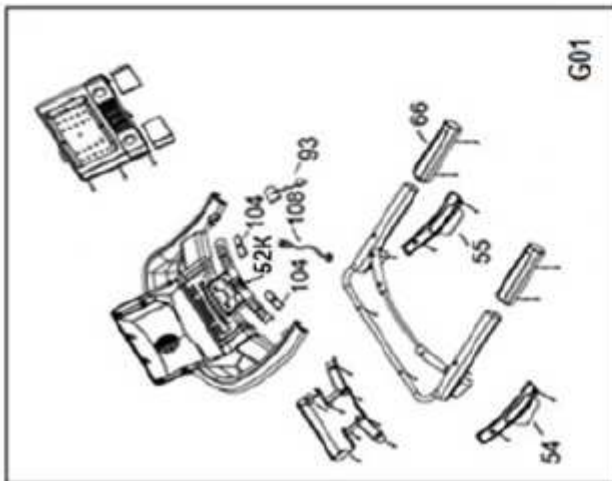
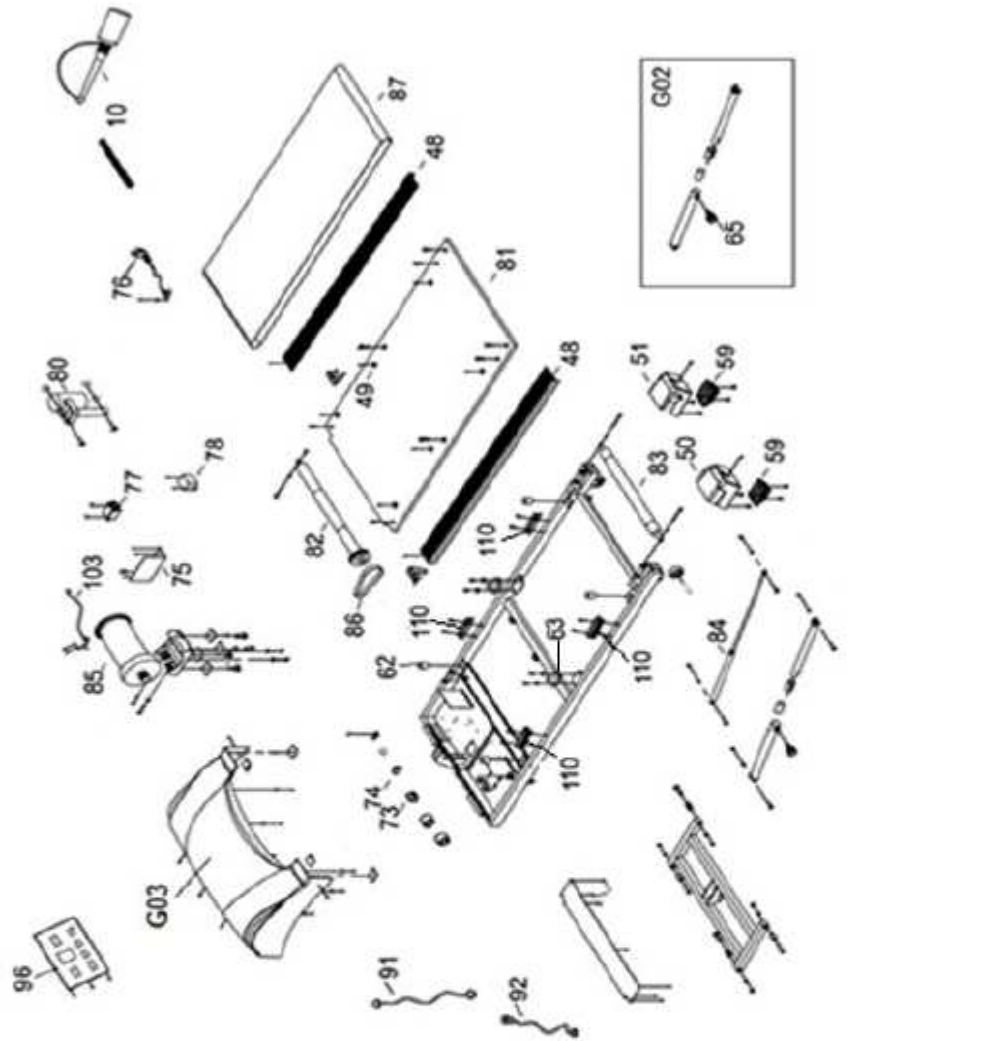
# G6427U





Nº	Code	Nº	Code	Nº	Code
10	G6427010	73	G6427073	92	G6427U092
48	G6427048	74	G6427074	93	G6427093
50	G6427050	75	G6427U075	96	G6427U096
51	G6427051	76	G6427076	96T	G6427U096
52K	G6427U052K	77	G6427077	96S	G6427U096S
54	G6425054	78	G6427078	96B	G6427U096B
55	G6425055	80	G6427080	96W	G6427U096W
57	G6427057	81	G6427081	96C	G6427096C
58	G6427058	82	G6427082	96R	G6427096R
59	G6427059	83	G6427083	101	G6427101
62	G6427062	84	G6427084	103	G6427103
63	G6427063	85	G6427085	104	G6427104
64	G6427064	86	G6427086	G01	G6427UG01
66	G6427066	87	G6427087	G02	G6427G02
68	G6427068	91	G6427U091	G03	G6427UG03

G6520R



Nº	Code	Nº	Code	Nº	Code
10	G6427010	68	G6427068	87	G6520087
48	G6520048	73	G6427073	91	G6427U091
50	G6520050	74	G6427074	92	G6427U092
51	G6520051	75	G6427U075	93	G6427093
52K	G6427U052K	76	G6427076	96	G6427TU096
54	G6427054	77	G6427077	96T	G6427U096T
55	G6427055	78	G6427078	96S	G6427TU096S
57	G6427057	80	G6427080	96B	G6427U096B
58	G6427058	81	G6520081	101	G6427101
59	G6427059	82	G6520082	103	G6427103
62	G6427062	83	G6520083	104	G6427104
63	G6427063	84	G6520084	G01	G6427TUG01
64	G6427064	85	G6427085	G02	G6427G02
66	G6427066	86	G6427086	G03	G6520RG03