



9985C

Lapsúlyos kondicionáló gép



Biztonsági előírások:

A gépet mindig rendeltetésszerűen használja.

A biztonságos használat és a sérülések elkerülése érdekében kérjük tartsa be a következő biztonsági előírásokat:

- Figyelmesen olvassa el és tartsa be a használati utasításban leírtakat!
- A gép otthoni használatra készült, nem konditermi használatra tervezték.
- Ne engedje gyermekét a géppel vagy annak közelében játszani!
- Rendszeresen vizsgáljon meg minden csavart, anyát, hogy biztosan feszesen vannak-e meghúzva!
- Azonnal cserélje ki a hibás alkatrészeket, ne használja a készüléket rendbehozatalig! Ügyeljen az esetleges anyagelgyengülésre!
- Mindig viseljen edzéshez megfelelő ruházatot, pld. szabadidő ruhát!
- Viseljen mindig cipőt, ne tréningezzen cipő nélkül!
- Állítsa készülékét egy sima szilárd talapzatra, használjon csúszásmentes alátétet!
- Minden edzés előtt végezzen megfelelő bemelegítő gyakorlatokat (lehetőség szerint min. 5-10 percig). Az edzés végén pedig ajánlott levezető gyakorlatok végzése. Ezzel megelőzheti az izomlázat és lehetővé teszi, hogy pulzusa egyenletesen emelkedjen illetve csökkenjen.
- Fokozatosan szoktassa hozzá szervezetét a gyakorlatokhoz. A használat kezdetben heti 2 alkalommal, később akár 4-5 alkalommal is javasolt.
- Ne eddze túl magát, a nem megfelelő illetve túlzott edzés sérüléshez vezethet.
- Ne tréningezzen közvetlenül étkezés után!
- Mielőtt belekezd az edzésbe, kérje ki orvosa véleményét!
- Maximális felhasználói súly: 100 kg.
- Egyszerre csak egyetlen személy használhatja a készüléket. Ha fejfájás, szédülés, mellkasi fájdalom, vagy bármely más szokatlan tünetet tapasztal a gyakorlatok végzése közben, azonnal hagyja abba az edzést és konzultáljon orvosával!

Figyelem!

Amennyiben a fent felsorolt pontok be nem tartása következtében bármely probléma felmerülne, úgy az sem a gyártót, sem pedig a forgalmazót nem terheli.

A Robust lapsúlyos gép 70 kg beépített lapsúly tartalmaz!

Gratulálunk a Robust lapsúlyos gép kiválasztásához.

Megtette az első lépést egy egészségesebb és boldogabb életstílus felé.

Ezt a terméket a gyártó kifejezetten otthoni (családi) használatra tervezte, hogy megbízható teljesítményt és élvezetes edzést nyújtson az Ön számára saját otthonában.

Garancia:

A termékre a gyártó garanciát csak otthoni, családi használat és a használati útmutatóban leírtak betartása esetén vállal.

Az otthoni, családi használat, a termék egy háztartásban élő személyek részéről történő, hetente 3-4 alkalommal és maximum 2 x 30 perces használatát jelenti.

A készülék nem alkalmas félprofesszionális és professzionális használatra.

A garancia időtartama a vásárlás időpontjától számított 12 hónap. A garancia vételi számla vagy blokk felmutatásával érvényesíthető.

A garancia nem terjed ki:

- Külső erőhatásból eredő sérülésekre
- Hibás összeszerelésből származó meghibásodásra
- A használati útmutatóban leírtak be nem tartására
- A készülék nem szakszerviz által történő javítására
- Kopó alkatrészekre (kábelek, csigák)

A Maximális felhasználói súly 100 kg. Ezért a készüléket 100 kg-nál nehezebb felhasználó ne használja, mert az a készülék meghibásodásához vezethet!

Amennyiben a készülékkel kapcsolatosan bármilyen jellegű probléma merülne fel, (összeszerelés során problémát tapasztal, használat során meghibásodik, stb.),

kérjük, forduljon a termék magyarországi forgalmazójához :

PÁN-TRADE KFT. (1085 Budapest, József krt. 83.)

Tel: 06-1-267-4921, Tel/Fax: 06-1-318-7159

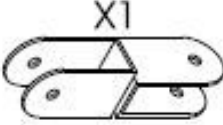
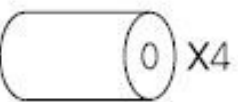




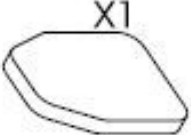
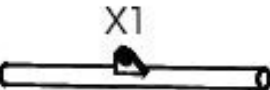

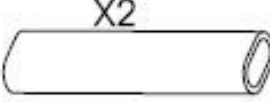


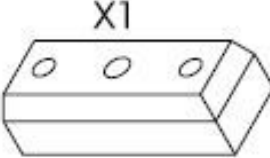
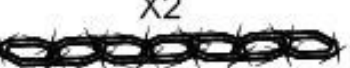
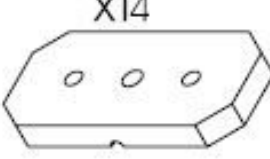


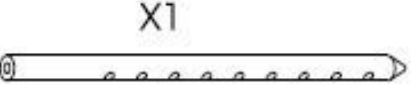

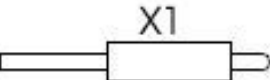

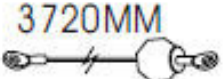



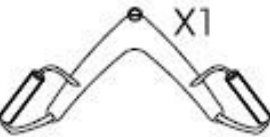
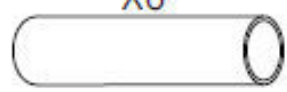



Amennyiben a készülék meghibásodik, kérjük jelezze azt a

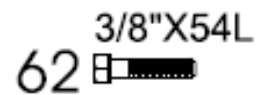
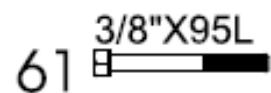
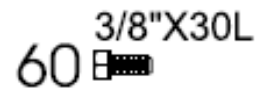
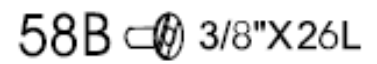
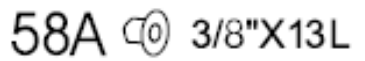
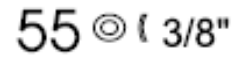
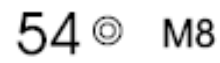
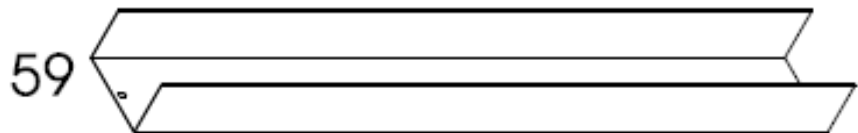
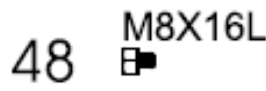
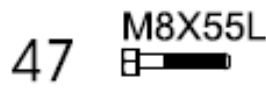
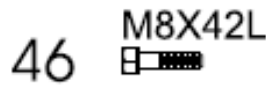
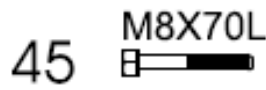
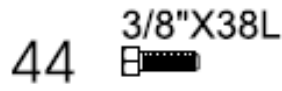
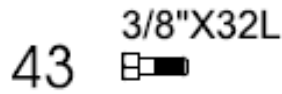
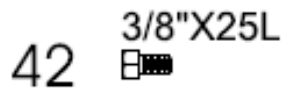
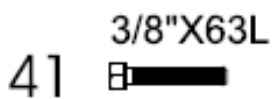
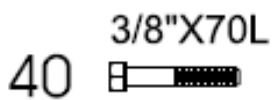
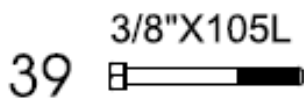
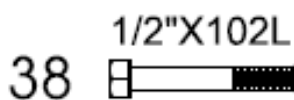
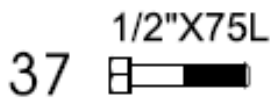
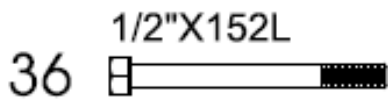
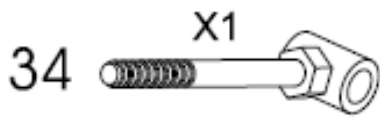
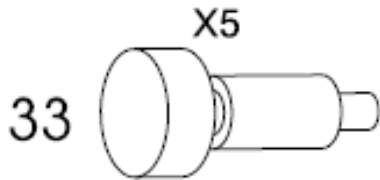
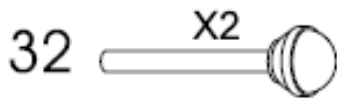
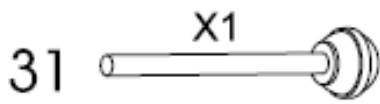
szerviz@pan-trade.hu e-mail címre

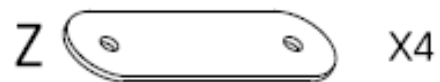
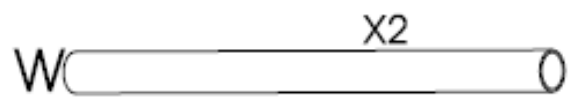
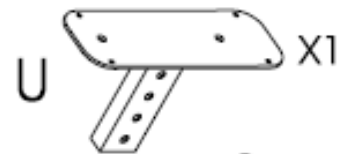
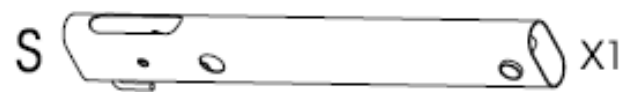
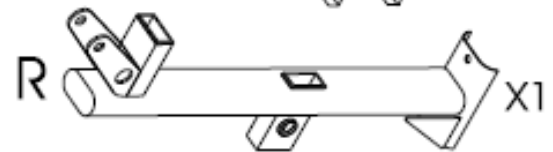
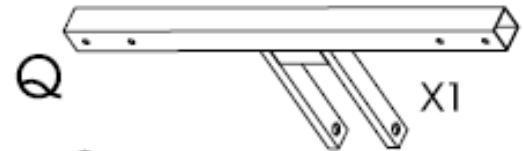
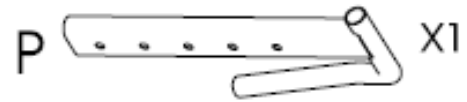
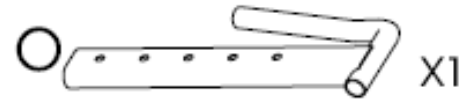
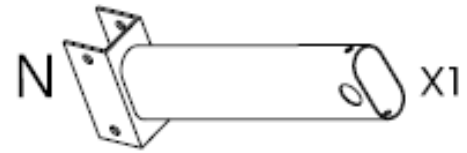
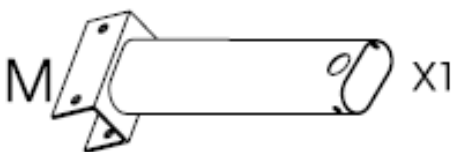
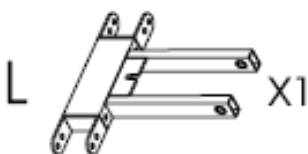
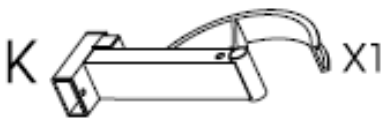
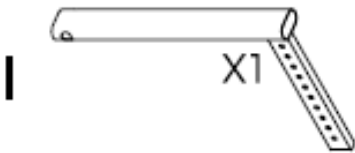
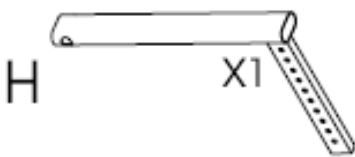
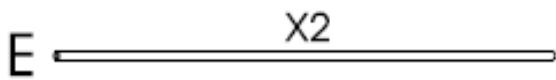
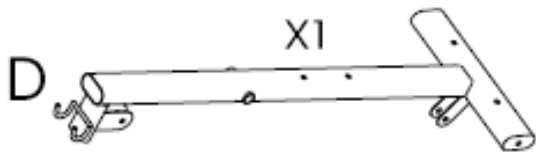
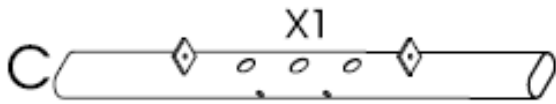
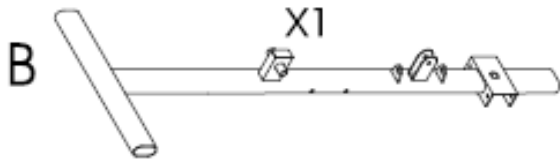
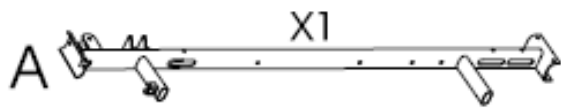
a termék nevének, hibájának,

a vásárlás helyének és idejének,

Alkatrész lista (képes lista):

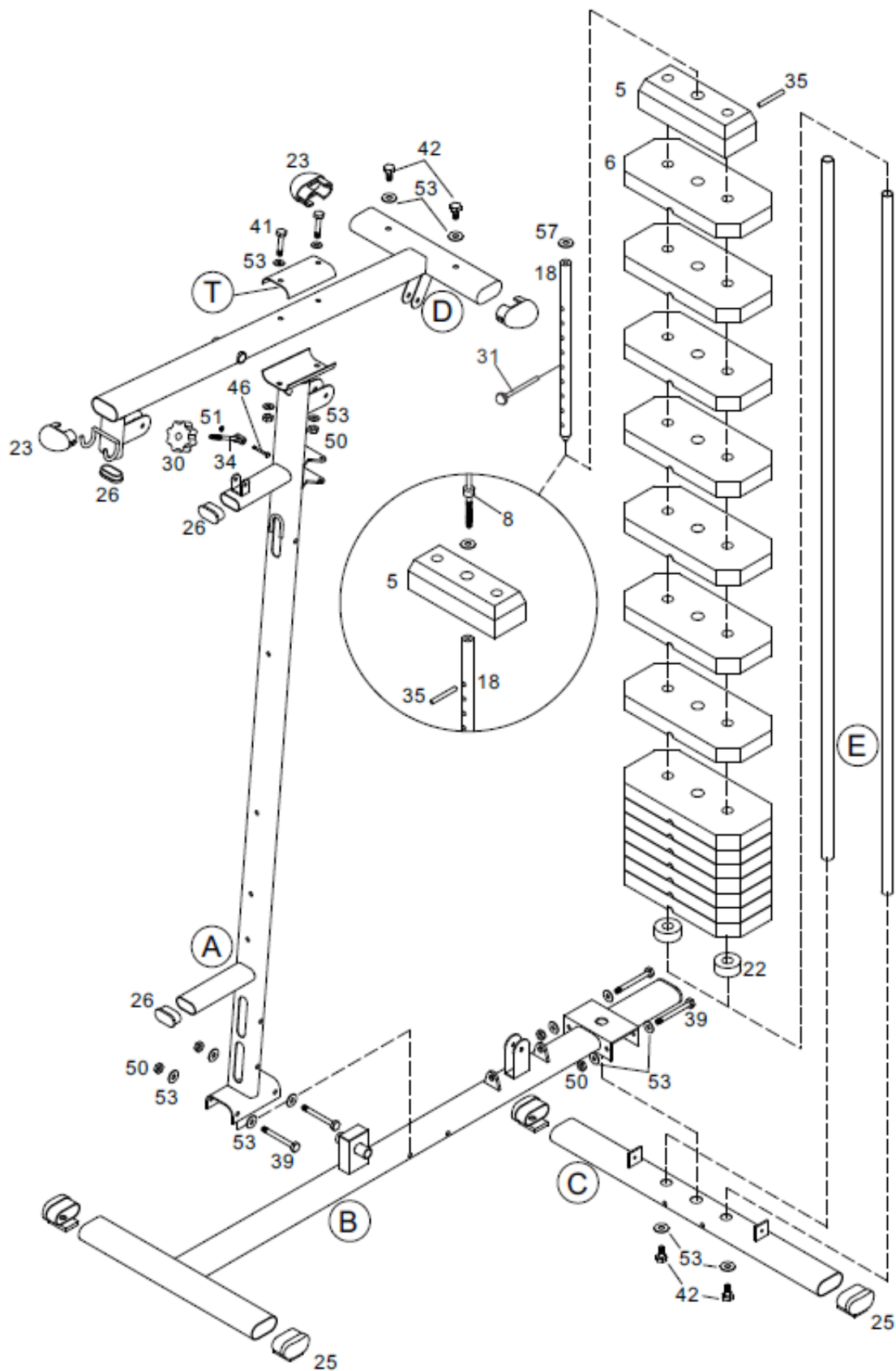
- | | | | | | | | | |
|----|---|-------------|----|--|------------|----|---|---------------|
| 1 |  | X1 | 12 |  | X4 | 23 |  | 40X80MM
X5 |
| 2 |  | X1 | 13 |  | X1 | 24 |  | 1"X6 |
| 3 |  | X1 | 14 |  | X1 | 25 |  | 40X80MM
X4 |
| 4 |  | X2 | 15 |  | X7 | 26 |  | 30X60MM
X3 |
| 5 |  | X1 | 16 |  | X2 | | | |
| 6 |  | X14 | 17 |  | X1 | | | |
| 7 |  | 90MM
X17 | 18 |  | X1 | | | |
| 8 |  | 3610MM | 19 |  | X1 | 27 |  | 20X40MM
X4 |
| 9 |  | 3720MM | 20 |  | X1 | 28 |  | 50X50MM
X2 |
| 10 |  | 3800MM | 21 |  | X1 | 29 |  | X8 |
| 11 |  | 1680MM | 22 |  | 27MM
X2 | 30 |  | X1 |





Összeszerelés:

1. lépés

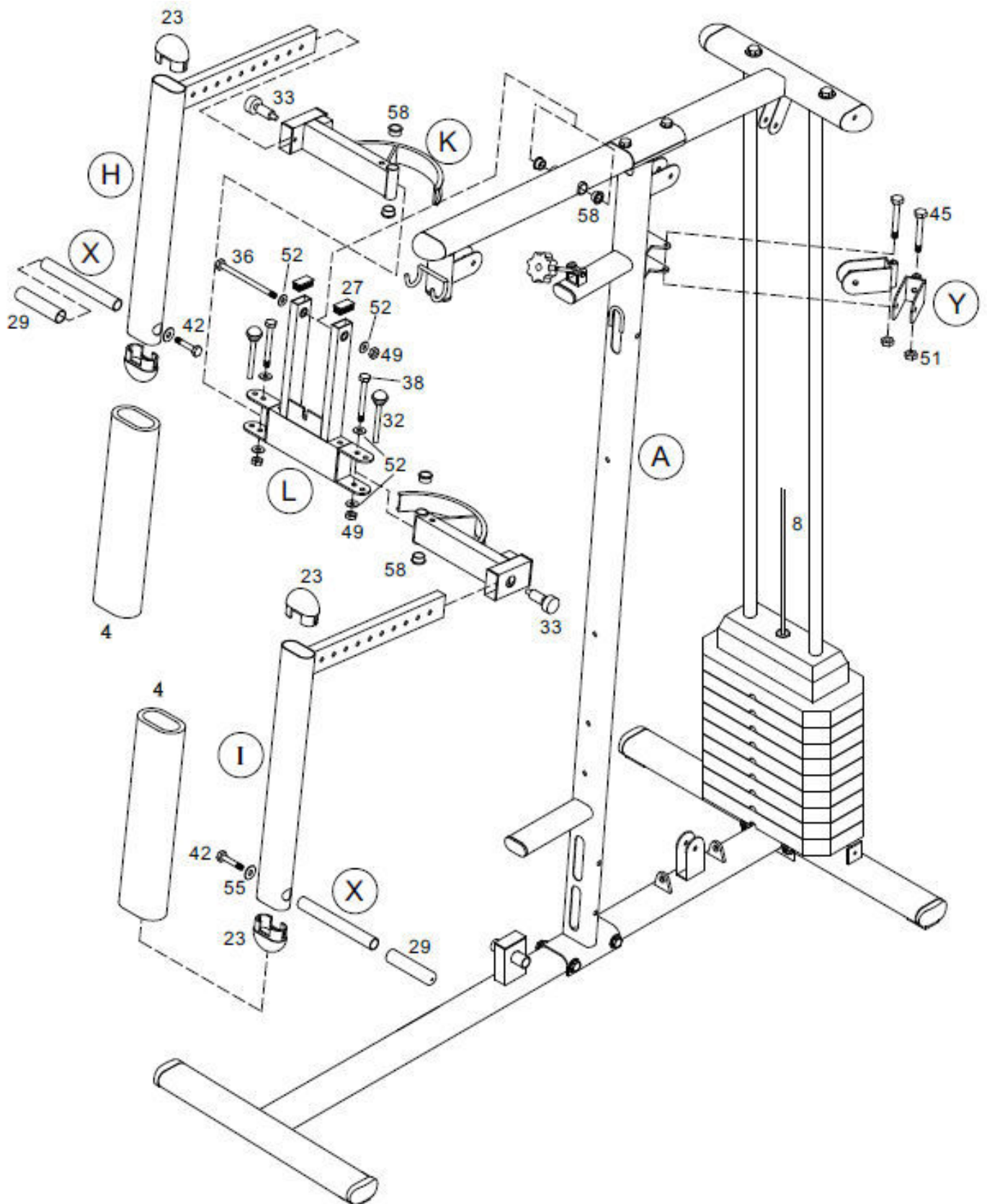


1. lépés leírása

A Robust lapsúlyos kondicionáló gép összeszerelése közben ne húzza meg feszesre a csavarokat! A csavarok meghúzásáról a 6. lépésben lesz szó!

- Helyezze be a műanyag védőkupakokat (25) a váz (B,C) nyitott részeibe!
- Helyezze be a lapsúlyvezető rudat (E) a vázba (C) és rögzítse csavarok (42) és alátét (53) segítségével!
- Helyezze a váz (B) elemét a váz (C) elemére és rögzítse csavarok (39), alátétek (53) és anyacsavarok (50) segítségével!
- Helyezze a váz (A) elemét a váz (B) elemére és rögzítse csavarok (39), alátétek (53) és anyacsavarok (50) segítségével!
- Először helyezze lapsúlyvezető rúdra (E) a súlyvédő gumigyűrűket (22), majd csúsztassa a lapsúlyvezető rúdra a lapsúlyokat (6)!
- Helyezze be a rudat (35) a vezetőrúd (18) első furatába, illessze a vezetőrudat (18) a fedősúlyba (5) a képen látható irányból, majd alátét és csavar segítségével rögzítse a kábelt (8)!
- Helyezze a váz (D) elemét a váz (A) elemére és a súlyvezető rudakra (E), rögzítse a (T) ellendarab, csavarok (41), alátétek (53) és anyacsavarok (50) segítségével a (D) és az (A) elemet, illetve rögzítse csavarok (42) és alátétek (53) segítségével a (D) elemet és a súlyvezető rudakat (E)!
- Helyezze a védőkupakokat (23,26) a váz (D) elemének nyitott részeibe!
- Helyezze az (A) elemén található U alakú laposvas közé az állítócsavart (34), és rögzítse csavar (46) és anyacsavar (51) segítségével! Tekerje fel az állítócsavarra (34) a markolatot (30).

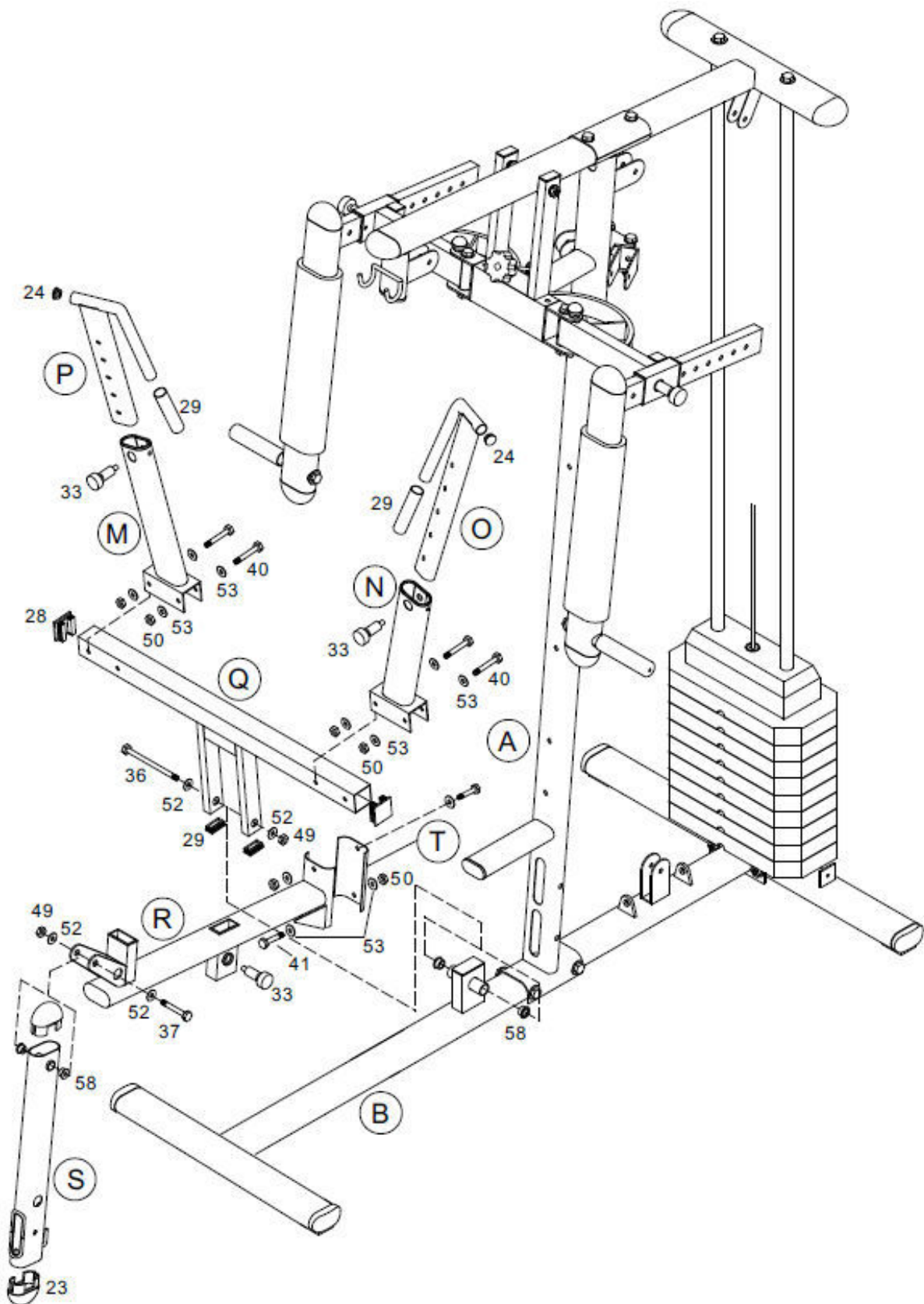
2. lépés



2. lépés leírása

- Helyezze a védőkupakot (27) az (L) elem nyitott részeibe, rögzítse a (D) elemhez csavar (36), alátétek (52), anyacsavarok (49) és perselyek (58) segítségével!
- Helyezze be a perselyt (58) az összekötő elemekbe (J,K), és rögzítse (L) elem két oldalán látható U alakú laposvasba csavarok (38), alátétek (52), anyacsavarok (49) segítségével! Hajtsa be az állítógombot az összekötő elembe (J,K)!
Helyezze be a választó tüskét (32) mind a két oldalra az (L) elemen található furatba, ezzel tudja beállítani a gyakorlathoz szükséges pozíciót.
- Helyezze be a tárogató egységet (H,I) az összekötő részbe (J,K) a marokcsavar (33) meglazításával. Helyezze be a védőkupakokat (23) a tárogató egység (H,I) nyitott részeibe.
- A két tárogató egység állítható, hogy megfelelő legyen különböző felhasználók számára.
- Helyezze fel a szivacsot (4) a tárogató egységekre (H,I)! Rögzítse csavarok (42) és alátétek (55) segítségével a markolatot (X) a tárogató egységhez (H,I). Helyezze fel a szivacs védőréteget (29) a markolatra (X)!
- Helyezze fel és rögzítse az U alakú tartót (Y) a váz (A) elemére csavarok (45) és anyacsavarok segítségével (51) a képe látható módon!

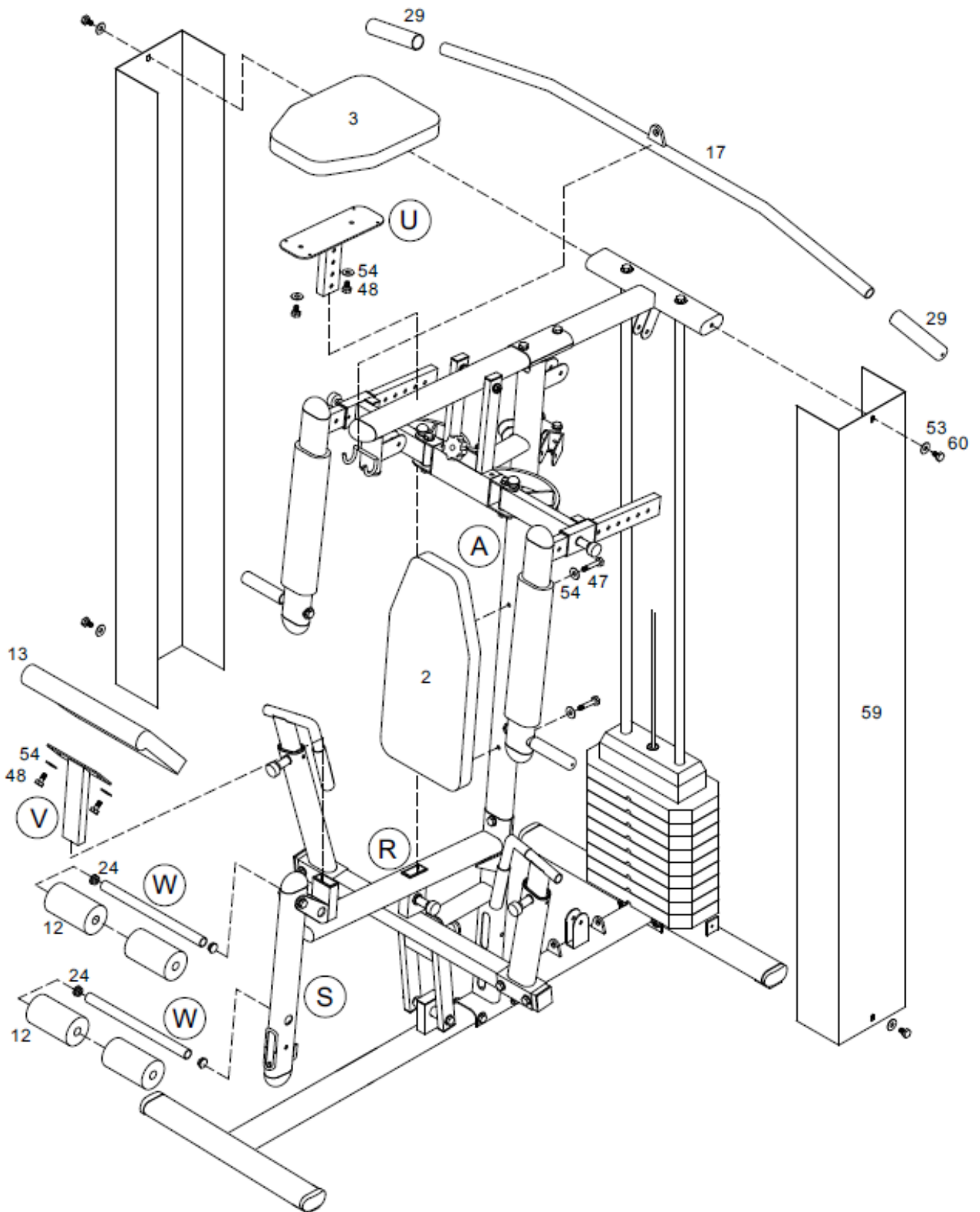
3. lépés



3. lépés leírása

- Helyezze a perselyt (58) a váz (B) elemébe, csatlakoztassa a támogató elemet (Q) a váz (B) eleméhez és rögzítse csavar (36), alátétek (52/2db), anyacsavarok (49/1db)! Helyezze a védőkupakokat (27/2db,28/2db) a támogató elem (Q) nyitott részeibe!
- Helyezze a melltől nyomókarokat (M,N) a támogató elem (Q) két végén található furatoknak megfelelően, és rögzítse csavarok (40), alátétek (53), anyacsavarok (50) segítségével. Hajtsa be a marokcsavart (33) melltől nyomókarokba (M,N)!
- Helyezze nyomókarokat (O,P) melltől nyomó részbe (M,N) laza marokcsavar (33) állásban. Helyezze fel a szivacsos védőréteget (29) a nyomókarra (O,P) és illessze a nyomókra nyitott részeibe a védőkupakot. (24)
- Helyezze az ülő egységet (R) a váz (A) eleméhez a képen látható módon, majd a (T) ellendarab felhasználásával rögzítse csavarok (41), alátétek (53), anyacsavarok (50) segítségével.
- Helyezze a perselyt (58) a lábemelő egységbe (S) és rögzítse csavarok (38), alátétek (52), anyacsavarok (49) segítségével az (R) elemhez. Helyezze a védőkupakokat (23) a lábemelő (S) nyitott részeibe!

4. lépés



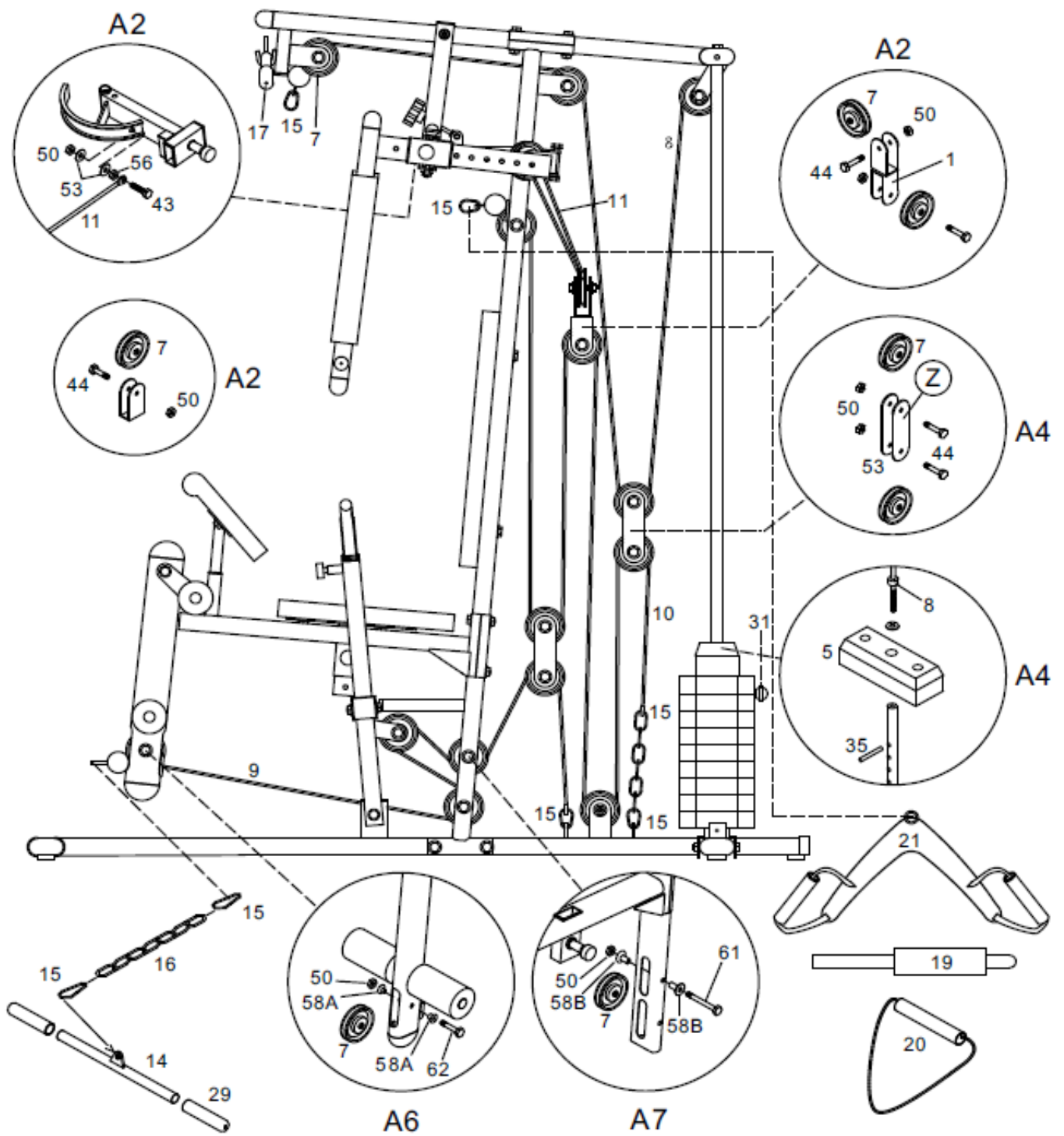
4. lépés leírása

- Helyezze a védőkupakot (24) a kör alakú csövek (W) nyitott részeibe! Helyezze a kör alakú csövet (W) a lábemelő egységbe (S), majd húzza a szivacsokat (12) a kör alakú csövek (S) végeire!
- Helyezze a bicepsz padot (13) a karhajlító vas tartójára (V) és rögzítse csavarok (48), alátétek (54) segítségével! Helyezze a karhajlító vas tartóját (V) az ülőegységen (R) megtalálható kialakított részbe!

Megváltoztathatja a bicepsz pad pozícióját mindkét bicepsz edzéséhez , vagy a mell gyakorlatok elvégzéséhez.

- Helyezze az ülőrészt (3) az ülést tartó vasra (U) és rögzítse csavarok (48), alátétek (54) segítségével! Helyezze az ülést tartó vasat (U) a váz (R) elemén kialakított részbe kilazított marokcsavarral (33)!
- Helyezze fel a szivacsos markolatot (29) a széles lehúzó végeire (17).
- Helyezze fel a háttámaszt (2) a váz (A) elemére és rögzítse csavarok (48), alátétek (54) segítségével!
- Opcionálisan helyezze fel fém védőburkolatokat (59) és rögzítse csavarok (60), alátétek (53) segítségével!

5. lépés



5. lépés leírása

- Az 5. lépés ábráján látható módon rögzítse a csigákat (7) csavarok (43,44,61,62), anyacsavarok (50), perselyek (58A, 58B) és alátétek (53) segítségével, illetve a képen látható módon fűzze be a kábeleket (8,9,10,11) és helyezze fel a kiegészítő elemeket! (14,15,16,17,19,20,21)

6. lépés

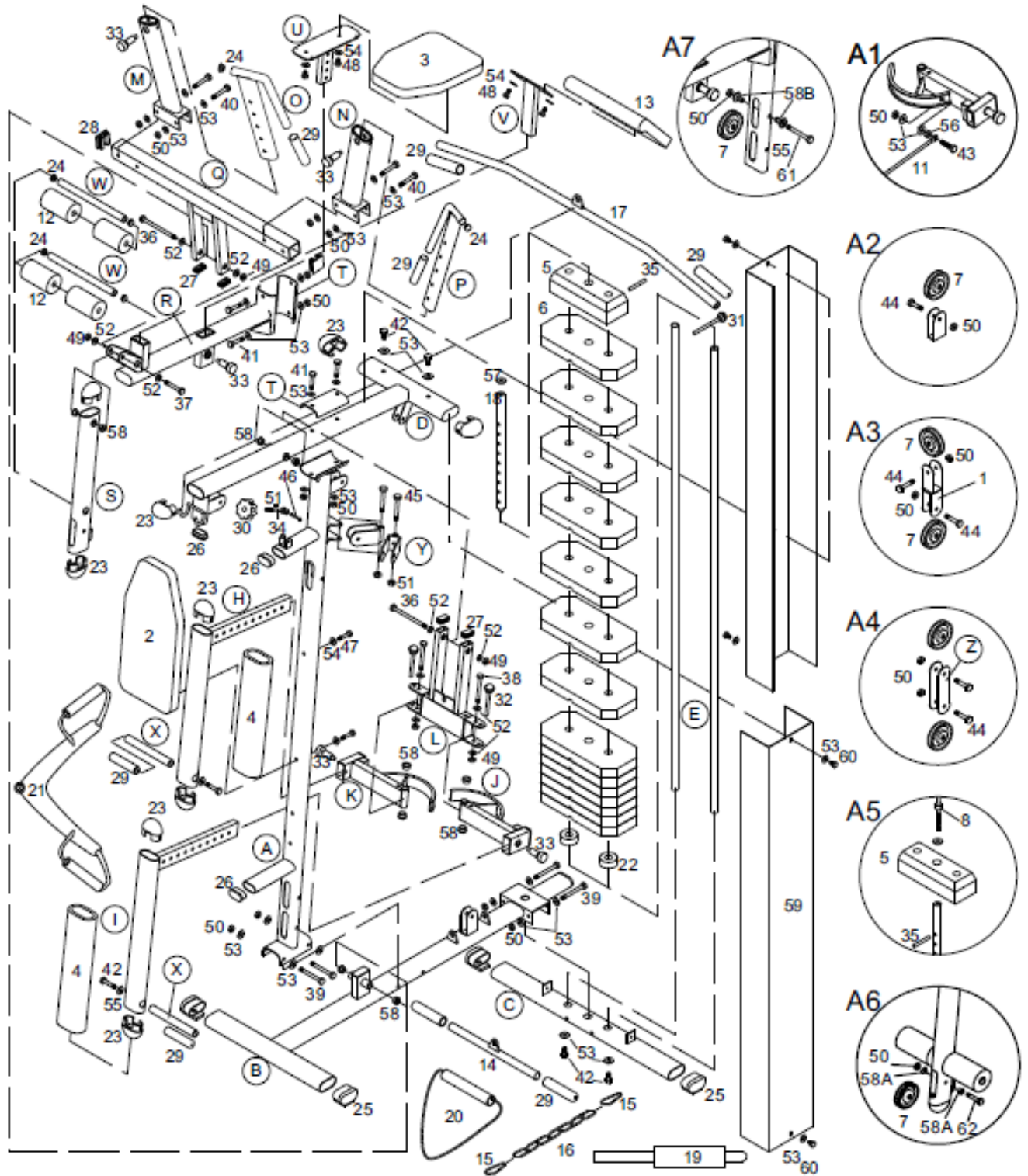
- Ha minden alkatrész, csiga kábel, kiegészítő a helyére került húzza feszesre a csavarokat. A csigáknál körültekintően húzza meg a csavarokat, ne húzza túl.
- Helyezze be a súlyválasztó tüskét (31) a vezető rúd (18) a kívánt súly (6) használatához gép háta felől!
- A csavarok meghúzása után óvatosan próbálja ki az eszköz minden funkcióját, hogy meggyőződjön a csigák, és kábelek megfelelő mozgásáról, nem szabad akadni a köteleknek illetve a csigának.

Az összeszerelés ezennel kész!

Fontos:

Mielőtt a gyakorlatokat elkezdené, győződjön meg róla, hogy minden csavart biztonságosan rögzített. Továbbá időnként érdemes meggyőződni a csavarok állapotáról, és szükség esetén utána húzni

Robbantott ábra:



EDZÉSI UTALÁSOK

Intenzitás

Minél jobb az edzést végző személy kondíciója, annál több edzés követelményt kell emelni. Ez az edzés időtartam meghosszabbításával és /vagy a nehézségi fok emelésével lehetséges.

Gyakoriság

Egy normál felnőttnek hetente 2 alkalommal kell edzenie, azért, hogy kondícióját megtartsa. A kondíció javítása és a testsúly változtatása érdekében legalább 3 edzés egységre van szükség hetente.

Minden edzés egység 3 edzés fázisból áll:

Bemelegítő, edző és levezető fázis

Motiváció

Egy eredményes edzésprogram kulcsa a rendszeresség.

A készülék biztonsági nívóját csak akkor lehet megtartani, ha azt rendszeresen a károkra és kopásokra vonatkozóan átvizsgálja. Különleges figyelmet kell fordítani a zárókupakokra, görgőkre és stabilizátorokra, a taposó pedálra és a mozgó részekre.

Bemelegítés

Ahhoz, hogy elkerülhessen különböző izomsérüléseket vagy más egyéb sérüléseket, ajánljuk, hogy minden gyakorlat megkezdése előtt melegítsen be. A bemelegítés előkészíti izomzatát az elkövetkezendő gyakorlatsorozatok elvégzéséhez. A bemelegítésnek legalább 5-10 percesnek kell lennie ahhoz, hogy az izomzata készen álljon az erőteljesebb gyakorlatok végrehajtására is. A bemelegítő gyakorlatok egyike se legyen megerőltető, de mozgassa meg minden izomzatát és ízületeit. A bemelegítő gyakorlatoknak aerob mozgásoknak kell lenni.

Edzés a gépen

A bemelegítő gyakorlatot elvégzését követően elkezdheti az edzést. Ahhoz, hogy elérje azt a fittséget és egészséget amit elvár, az edzést fokozatosan tegye nehezebbé, ezzel érheti el, hogy izomzata erősebbé és fittebbé válik.

Valószínű, hogy a mozgás elkezdése után pár napig, vagy akár pár hétig izomlása lesz. Ez teljesen normális és ha folytatja a mozgást, akkor az izomláz is eltűnik folyamatosan. Ha nem érez izomláz, vagy izomfáradtságot azt jelenti, hogy nem elég intenzív Önnek a gyakorlatok elvégzése, így annak sűrűségét illetve gyakoriságát fokoznia kell.

Levezetés és Nyújtás

A nyújtással ellazíthatja izmait, ezzel elkerülve a későbbi sérüléseket, átlagban 10-15 perc nyújtás ajánlott naponta.

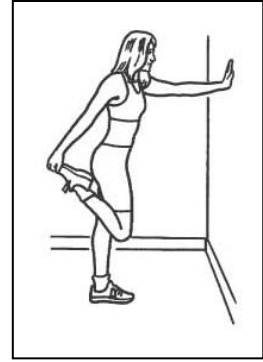
A nyújtó gyakorlatokat mindig lassan és könnyedén végezze, nehogy megerőltesse vele magát. Addig nyújtsa csak izmait amíg nem érez egy enyhe húzóerőt izmain, amint fájdalmas kezd lenni ne húzza tovább. Kb. 20-30 másodpercig tartson egy gyakorlat. Lassan és ritmikusan lélegezzen. Emlékezzon, a nyújtást a teste mindkét oldalán kell végeznie.

Kérem, kövesse a következő gyakorlatsorozatot a bemelegítéshez, illetve nyújtáshoz!.

1. Combizom nyújtása:

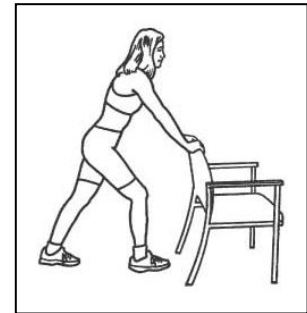
Álljon közel a falhoz, egyik kezével támaszkodjon annak, másikkal pedig megfogva hátrahajtott lábát húzza azt a fenekéhez gyengéden, úgy hogy ne fájjon. Ezt ismételje meg a másik lábán is, kb. 20-30 másodperces különbségekkel.

Úgy álljon, hogy teste egyenes legyen a combjával.



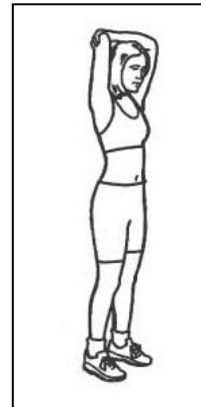
2. Vádli és achilles nyújtás:

Álljon egy székhez és lépjen be az egyik lábával a szék hátsó lábai közé, a másikkal pedig enyhén lépjen hátra, hogy lábai 45 fokos szöget zárjanak be. Így nyújthatja vádlijának izmait és achillesét.



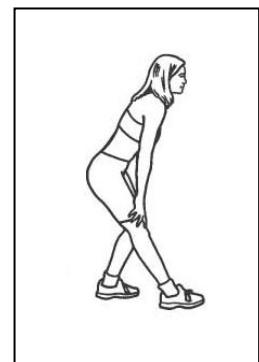
3. Tricepsz nyújtás a fej felett:

Egyik kezével fogja meg a másik könyökét a feje felett, és enyhén húzza azt, hogy tricepsz izmát nyújthassa.



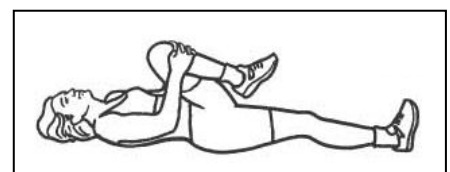
4. Hátsó combizom nyújtás

Álljon egyenesen, majd egyik lábával kissé lépjen előre. Ezután azt a lábát, amellyikkel nem lépett előre hajlítsa be, de a másik maradjon nyújtott helyzetben. Ezután törzsét hajlítsa enyhén a nyújtott lábára, amíg nem érzi, hogy hátsó combizma húzódik. Utána végezze el fordítva is a másik lábán. A gyakorlatot kb. 20-30 másodpercig végezze.



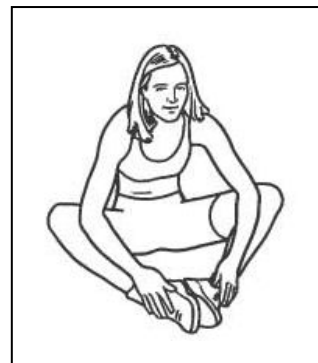
5. Farizom nyújtása

Feküdjön le a földre egyenes testtel, majd egyik lábát behajlítva húzza fel. Ezt követően fogja meg térdét és húzza a teste felé vagy mellé enyhén. Ezt végezze el a másik lábával is, hogy a nyújtás tökéletes legyen. A gyakorlatot kb. 20-30 másodpercig végezze.

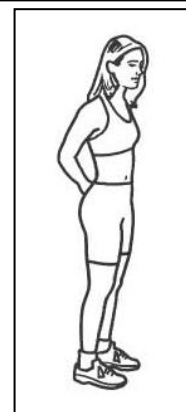


6. Belső combizom nyújtása

Üljön le a földre és hajlítsa be lábait, majd azt követően egyenletesen mindkét lábát nyomja a föld fölé, míg nem érzi, hogy belső combjai enyhén feszülnek. A gyakorlatot kb. 20-30 másodpercig végezze.

**7. Karok nyújtása**

Egyik karját rakja a feje mögé fel, a másikat pedig a háta mögé és próbálja összeérinteni azokat. Ha össze tudja érinteni, akkor húzza fel illetve lefelé enyhén karjait, amíg karizmai nem feszülnek.

**Ajánlott edzésprogram:****KEZDŐ PROGRAM –**

Gyakorlat száma	1 - 2. héten		3 - 4. héten		5 - 6. héten	
	Sorozat	Ismétlés	Sorozat	Ismétlés	Sorozat	Ismétlés
1-9	1-2	12-15	2	15-20	3	15-20

HALADÓ PROGRAM –

Gyakorlat száma	1 – 4 héten		5 – 8 héten	
	Sorozat	Ismétlés	Sorozat	Ismétlés
1-9	2	15-20	3	20-25

Kezdők számára mindenképpen ajánlott az edzettségi állapotnak megfelelően kialakítani az edzésprogramot, az esetleges túlterhelés elkerülése végett. Ajánlott továbbá fokozatosan emelni az edzésadagot, illetve a gyakorlatok végzéséhez beállított súlyokat.

Gyakorlatok (a képek csak illusztrációk):



The image block for exercise 1 contains two anatomical diagrams on the left and a photograph on the right. The front diagram shows the pectoral and deltoid muscles highlighted in red. The back diagram shows the deltoid and triceps muscles highlighted in red. The photograph shows a woman sitting on a gym machine, performing a chest press exercise with her arms extended forward.

1. Fekvenyomás ülve

Kezdő pozíció: üljön az ábra szerint az ülőkére, a háttámlának támaszkodva.

Gyakorlat: nyomja ki két kézzel a fogantyút amilyen messze tudja, majd engedje teljesen vissza.

Izomcsoport: mell-, váll- és karizom.



The image block for exercise 2 contains two anatomical diagrams on the left and a photograph on the right. The front diagram shows the pectoral and deltoid muscles highlighted in red. The back diagram shows the deltoid and triceps muscles highlighted in red. The photograph shows a woman sitting on a gym machine, performing a chest press exercise with her arms extended forward.

2. Pillangó

Kezdő pozíció: üljön az ábra szerint az ülőkére, a háttámlának támaszkodva.

Gyakorlat: nyomja össze két kézzel a fogantyút, majd engedje vissza.

Izomcsoport: mell- és vállizom.



The image block for exercise 3 contains two anatomical diagrams on the left and a photograph on the right. The front diagram shows the pectoral and deltoid muscles highlighted in red. The back diagram shows the pectoral and deltoid muscles highlighted in red. The photograph shows a woman sitting on a gym machine, performing a chest pull exercise with her arms pulling the handles towards her chest.

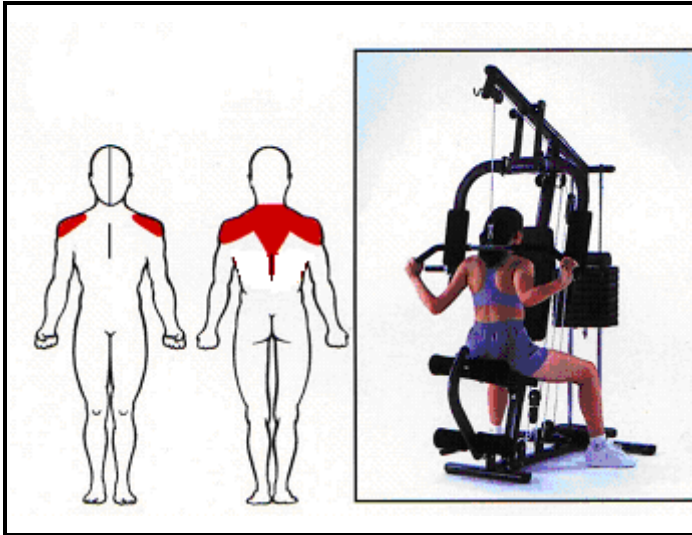
3. Lehúzás mellhez

Kezdő pozíció: üljön az ábra szerint az ülőkére, a háttámlával szembe.

Gyakorlat: húzza le két kézzel a fogantyút a mellkasához (a képpel ellentétben), majd engedje vissza.

Izomcsoport: mell- és vállizom.

4. Háthozhúzás

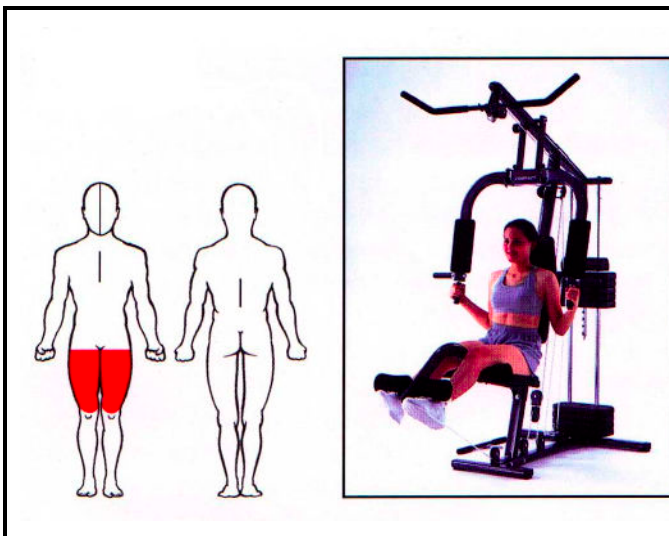


Kezdő pozíció: üljön az ábra szerint az ülőkére, a háttámlával szembe.

Gyakorlat: húzza le két kézzel a fogantyút a nyakához, majd engedje vissza.

Izomcsoport: vállizom.

5. Combfejlesztés

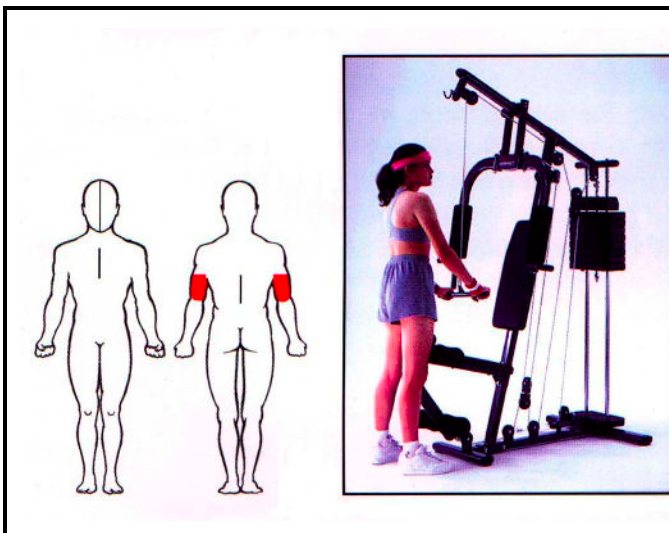


Kezdő pozíció: üljön az ábra szerint az ülőkére.

Gyakorlat: emelje fel két lábbal a lábgépkart amilyen magasra tudja, majd engedje vissza.

Izomcsoport: combizom.

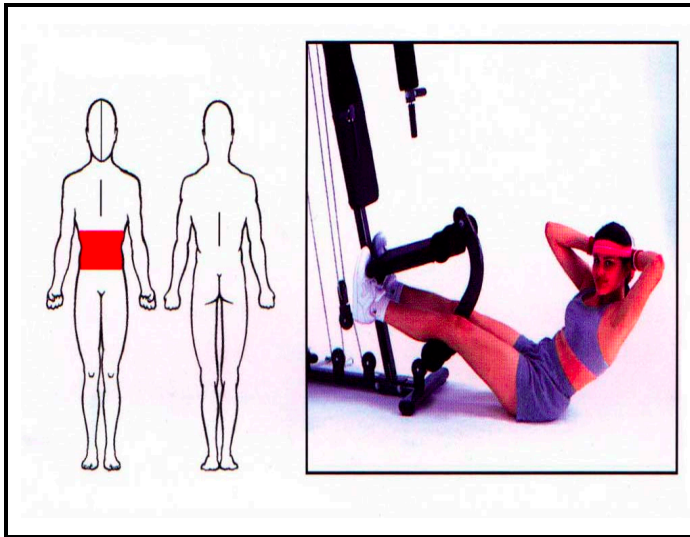
6. Tricepsz gyakorlat



Kezdő pozíció: álljon az ábra szerint szembe a géppel.

Gyakorlat: húzza le két kézzel a rövid fogantyút a combjáig, majd engedje vissza.

Izomcsoport: tricepsz.



The image contains two anatomical diagrams on the left. The first diagram shows a front view of a human figure with a red shaded area on the abdominal muscles. The second diagram shows a back view of a human figure with a red shaded area on the lower back muscles. To the right is a photograph of a woman in a purple sports outfit using a leg press machine. She is lying on her back with her feet on the machine's platform and is pushing the platform away from her body.

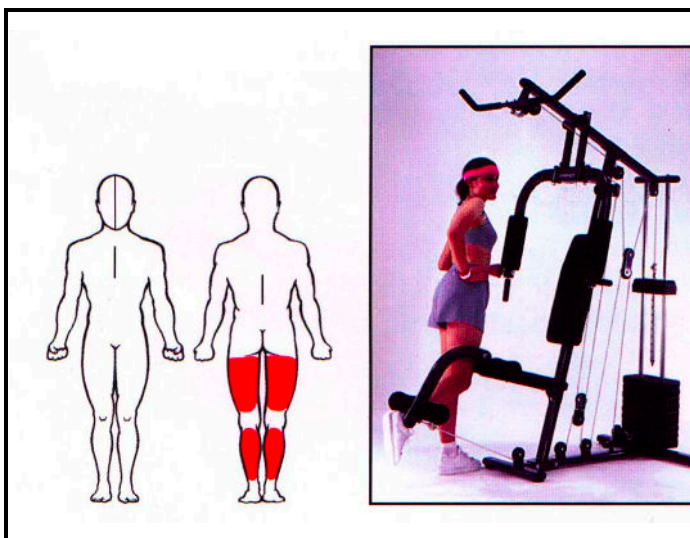
7. Hasizom erősítés

Kezdő pozíció: üljön az ábra szerint a készülék elé. Lábát akassza be az ülőkébe és a térdhajlatát tegye a láb gép-szivacsra.

Gyakorlat: engedje le a felsőtestét hátra a földig, majd üljön fel ismét.

Megjegyzés: A gyakorlat nehezíthető, ha mindkét tenyerét a halántékára helyezi.

Izomcsoport: hasizom.



The image contains two anatomical diagrams on the left. The first diagram shows a front view of a human figure with red shaded areas on the hamstrings and calves. The second diagram shows a back view of a human figure with red shaded areas on the hamstrings and calves. To the right is a photograph of a woman in a purple sports outfit using a leg curl machine. She is standing and leaning forward, with her feet on the machine's platform and her knees bent, pulling the platform towards her body.

8. Combhajlítás

Kezdő pozíció: álljon az ábra szerint szembe a géppel. Bokáját akassza a láb gép-karba.

Gyakorlat: hajlítsa be a lábát hátrafelé, miközben a combja nyújtva marad, majd engedje vissza.

Izomcsoport: vádli és comb.



The image contains two anatomical diagrams on the left. The first diagram shows a front view of a human figure with red shaded areas on the triceps and chest muscles. The second diagram shows a back view of a human figure with red shaded areas on the triceps and chest muscles. To the right is a photograph of a woman in a purple sports outfit using a triceps pressdown machine. She is sitting on the machine's seat, leaning back, with her arms extended upwards, holding the machine's handles.

9. Tricepsz II.

Kezdő pozíció: üljön az ábra szerint az ülőkére, a háttámlának támaszkodva, keze a fogantyúkon.

Gyakorlat: nyomja ki két kézzel a fogantyút amilyen messze tudja, miközben kifújja a levegőt, majd engedje félig vissza, miközben beszívja a levegőt, majd ismét nyújtsa ki.

Izomcsoport: tricepsz, mell-, vállizom.

Kellemes edzést és jó egészséget kívánunk!